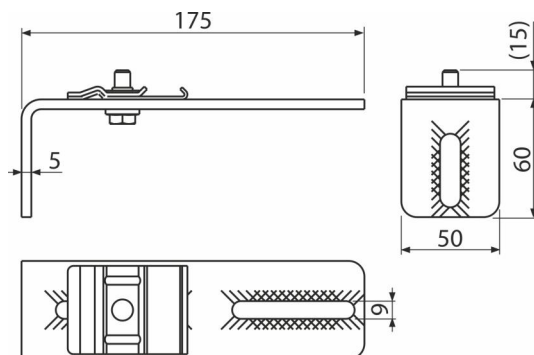


AS-P011

პროფილების სამაგრი, უბრალო 150



განმარტება

დამახასიათებელი

შეკეთის ნომერი, ლოგისტიკური ინფორმაცია

კოდი	EAN	ნონა (ცალი შეფუთვა პლატაზე)	ზომები (ცალი შეფუთვა)	რაოდენობა (შეფუთვა პლატა)
AS-P011	8595580574154	0,54 16,25 - კგ	175x70x50 - მმ	30 - ცალი

გარანტია

2/6 years *