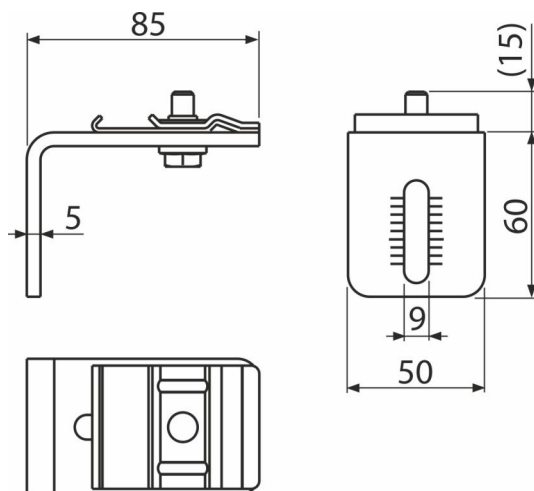


AS-P012

Verankerung der Profile einfach 85 mm



Anwendung

Für ALCASYSTEM Konstruktion
Zur Befestigung der Konstruktion an Boden, Zimmerdecke oder Wand

Eigenschaften

- Material: verzinkter Stahl
- Einstellbereich:

Bestellnummer, Logistische Informationen

Code	EAN	Gewicht (stück menge palette)	Maße (stück menge)	Verpackung (menge palette)
AS-P012	8595580574161	0,29 14,75 - kg	85x70x50 - mm	50 - Stk.

Die Garantien

2/6 jahre *