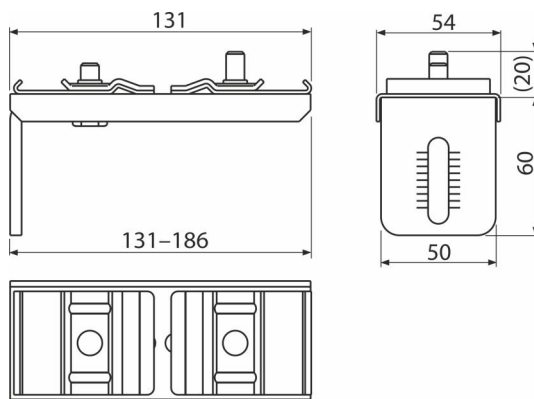


AS-P013

Verankerung der Profile doppelt 186 mm



Anwendung

Für ALCASYSTEM Konstruktion

Zur Verankerung der Wandkonstruktion ALCASYSTEM an der Wand

Eigenschaften

- Material: verzinkter Stahl
- Einstellbereich:

Bestellnummer, Logistische Informationen

Code	EAN	Gewicht (stück menge palette)	Maße (stück menge)	Verpackung (menge palette)
AS-P013	8595580574178	0,47 9,40 - kg	131x80x50 - mm	20 - Stk.

Die Garantien **Zoll code**
2/6 jahre * 73089059