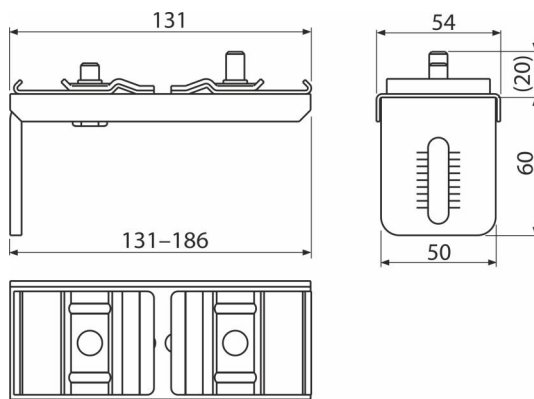


AS-P013

Uchwyt profilowany, podwójny 186 mm



Zastosowanie

Do konstrukcji ALCASYSTEM

Do kotwienia konstrukcji ściennej ALCASYSTEM do ściany

Cechy

- Materiał: stal ocynkowana
- Zakres ustawień:

Numer zamówienia, Informacje logistyczne

Kod	EAN	Waga (sztuka pakowanie paleta)	Wymiary (sztuka pakowanie)	Ilość (pakowanie paleta)
AS-P013	8595580574178	0,47 9,40 - kg	131x80x50 - mm	20 - sz

Gwarancje

2/6 lat *