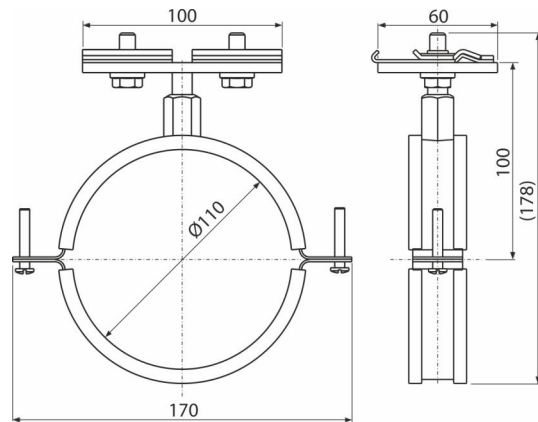


AS-P004

Abflussrohrhalterung DN110



Anwendung

Für ALCASYSTEM Konstruktion

Verpackungsinhalt

- Abfallbehälter DN110 - 1 Stk

Bestellnummer, Logistische Informationen

Code	EAN	Gewicht (stück menge palette)	Maße (stück menge)	Verpackung (menge palette)
AS-P004	8595580574208	0,44 8,76 90,1 kg	178×170×60 380×290×230 mm	20 160 Stk.

Die Garantien

2/6 jahre *