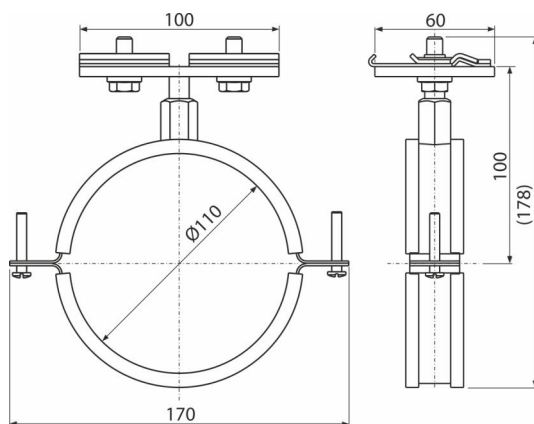


# AS-P004

Držiak odpadu DN110



### Použitie

Pre konštrukciu ALCASYSTEM

### Rozsah dodávky

- Držiak odpadu DN110 - 1 ks

### Objednací kód, Logistické informácie

Kód	EAN	Hmotnosť (kus   balenie   paleta)	Rozmer (kus   balenie)	Množstvo (balenie   paleta)
AS-P004	8595580574208	0,44   8,76   90,1 kg	178×170×60   380×290×230 mm	20   160 ks

### Záruky

2/6 rokov \*