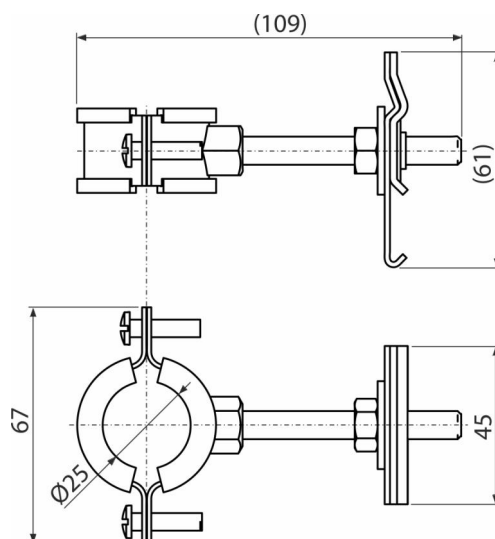


# AS-P005

Rohrhalterung DN25-30



### Anwendung

Für ALCASYSTEM Konstruktion

### Verpackungsinhalt

- Rohrhalter DN25-30 - 1 Stk

### Bestellnummer, Logistische Informationen

Code	EAN	Gewicht (stück   menge   palette)	Maße (stück   menge)	Verpackung (menge   palette)
AS-P005	8595580574222	0,13   1,29   - kg	109×67×61   - mm	10   - Stk.

### Die Garantien

2/6 jahre \*