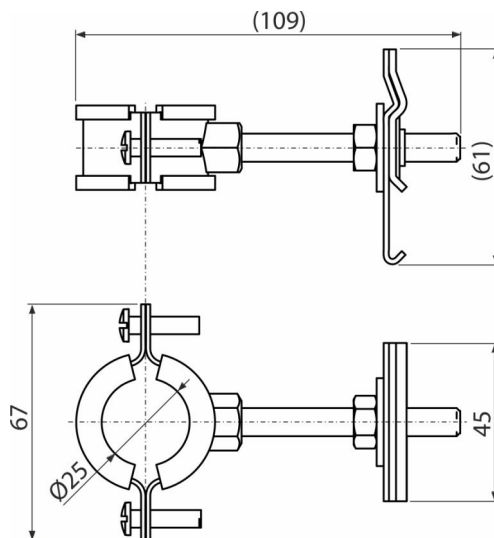
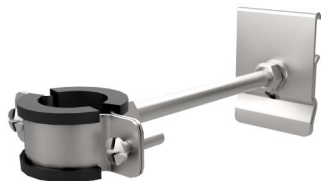


# AS-P005

DN25-30 მილის დამჭერი



განმარტება

კომპლექტის შემადგენლობა

შეკეთების ნომერი, ლოგისტიკური ინფორმაცია

კოდი	EAN	წონა (კალი   შეფუთვა   პლატაზე)	ზომები (კალი   შეფუთვა)	რაოდენობა (შეფუთვა   პლატა)
AS-P005	8595580574222	0,13   1,29   - კგ	109x67x61   - მმ	10   - (კალი)

გარანტია

2/6 years \*