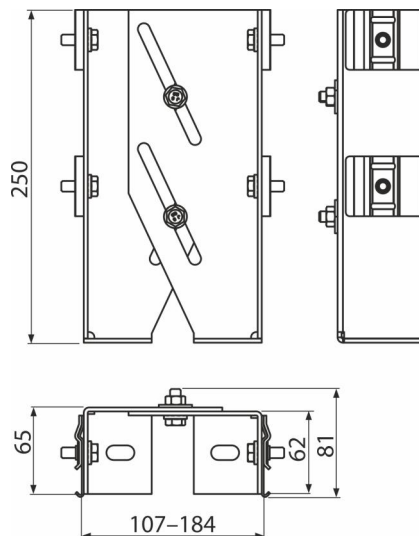


AS-P041

Kotvící patka



Použití

Pro konstrukci ALCASYSTEM
Pro stabilizaci konstrukce ALCASYSTEM

Vlastnosti

- Materiál: galvanizovaná ocel

Rozsah dodávky

- Kotvící patka - 1 ks

Objednací kód, Logistické informace

Kód	EAN	Hmotnost (kus balení paleta)	Rozměr (kus balení)	Množství (balení paleta)
AS-P041	8595580574239	2,11 10,54 - kg	250×107×81 - mm	5 - ks

Záruky

2/6 let *