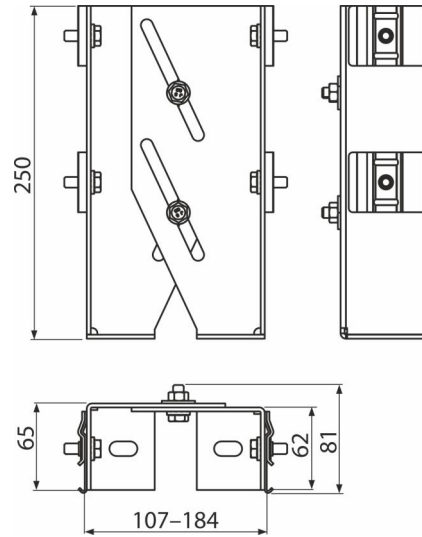


# AS-P041

## Ankerfuß



### Anwendung

Für ALCASYSTEM Konstruktion  
Zur Stabilisierung der ALCASYSTEM-Struktur

### Eigenschaften

- Material: verzinkter Stahl

### Verpackungsinhalt

- Verankerungsfuß- 1 Stk

### Bestellnummer, Logistische Informationen

Code	EAN	Gewicht (stück   menge   palette)	Maße (stück   menge)	Verpackung (menge   palette)
AS-P041	8595580574239	2,11   10,54   - kg	250x107x81   - mm	5   - Stk.

### Die Garantien

2/6 jahre \*