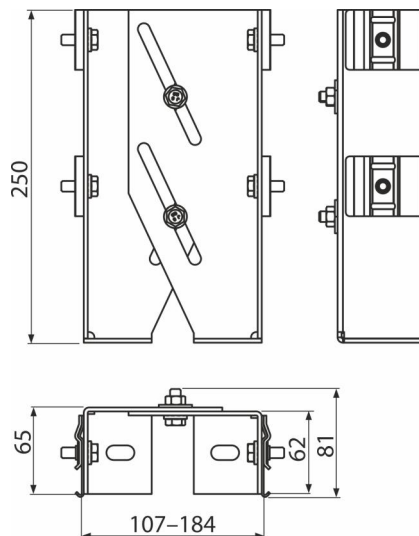


AS-P041

Крепёжный башмак



Область применения

Для строительства ALCASYSTEM
Для стабилизации структуры ALCASYSTEM

Характеристика

- Материал: гальванизированная сталь

Содержание комплекта

- Крепёжный башмак

Код заказа, Логистическая информация

Код	EAN	Вес (шт упаковка паллета)	Размеры (шт упаковка)	Количество (упаковка паллета)
AS-P041	8595580574239	2,11 10,54 - кг	250×107×81 - мм	5 - шт

Гарантии

2/6 лет *