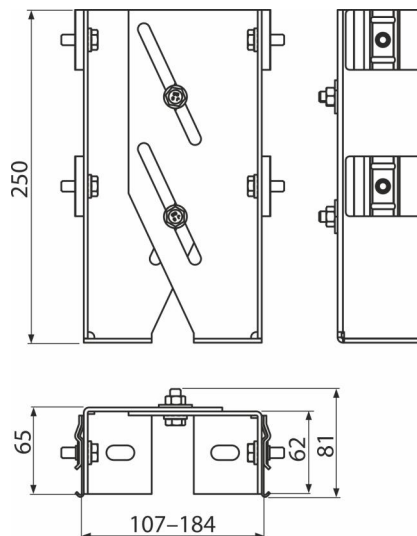


AS-P041

Kotviaca pätka



Použitie

Pre konštrukciu ALCASYSTEM
Na stabilizáciu konštrukcie ALCASYSTEM

Vlastnosti

- Materiál: galvanizovaná oceľ

Rozsah dodávky

- Kotviaca pätká - 1 ks

Objednací kód, Logistické informácie

Kód	EAN	Hmotnosť (kus balenie paleta)	Rozmer (kus balenie)	Množstvo (balenie paleta)
AS-P041	8595580574239	2,11 10,54 - kg	250x107x81 - mm	5 - ps

Záruky 2/6 rokov * Colný kód 73089059