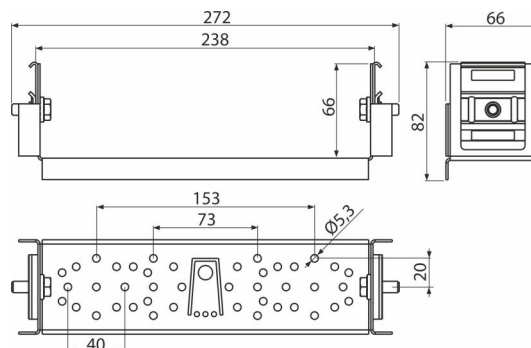


AS-P021

Konzola sprchové baterie



Použití

Pro konstrukci ALCASYSTEM
 Pro použití s nástěnným kolenem FV nebo Comap
 Pro uchycení odpadního hrdla
 Pro uchycení podomítkové baterie

Vlastnosti

- Materiál: galvanizovaná ocel

Rozsah dodávky

- Konzola sprchové baterie - 1 ks

Objednací kód, Logistické informace

Kód	EAN	Hmotnost (kus balení paleta)	Rozměr (kus balení)	Množství (balení paleta)
AS-P021	8595580574253	0,50 9,96 - kg	272x82x66 - mm	20 - ks

Záruky

2/6 let *