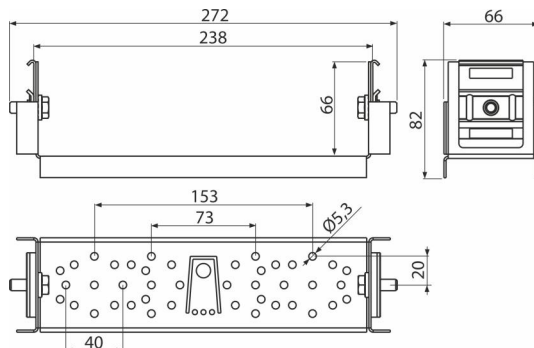


AS-P021

საშხაპის შემრევის კრონშტეინი



განმარტება

დამახასიათებელი

კომპლექტის შემადგენლობა

შეკვეთის ნომერი, ლოგისტიკური ინფორმაცია

კოდი	EAN	ნონა (ცალი შეფუთვა პლატაზე)	ზომები (ცალი შეფუთვა)	რაოდენობა (შეფუთვა პლატა)
AS-P021	8595580574253	0,50 9,96 - კგ	272×82×66 - მმ	20 - ცალი

გარანტია

2/6 years *