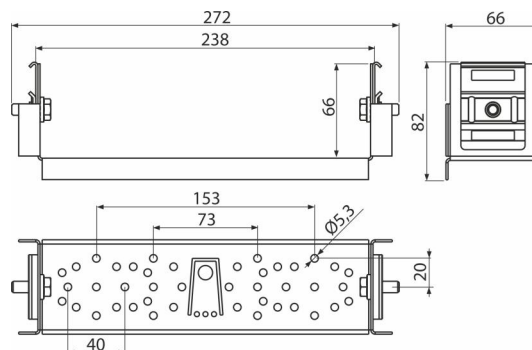


AS-P021

Obudowa baterii prysznicowej



Zastosowanie

Do konstrukcji ALCASYSTEM
Do stosowania z kolankiem ściennym FV lub Comap
Do mocowania rury odpływowej
Płyta montażowa do baterii podtynkowej

Cechy

- Materiał: stal ocynkowana

Zakres dostawy

- Konsola baterii prysznicowej - 1szt

Numer zamówienia, Informacje logistyczne

Kod	EAN	Waga (sztuka pakowanie paleta)	Wymiary (sztuka pakowanie)	Ilość (pakowanie paleta)
AS-P021	8595580574253	0,50 9,96 - kg	272x82x66 - mm	20 - sz

Gwarancje

2/6 lat *