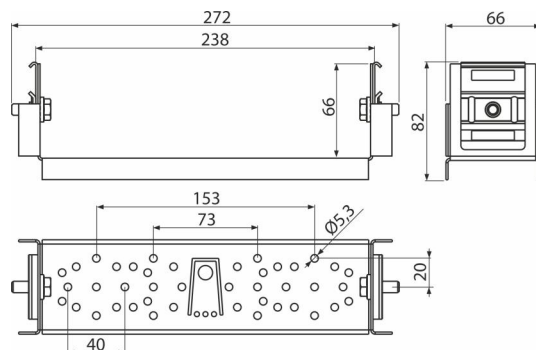


# AS-P021

Konzola sprchovej batérie



## Použitie

Pre konštrukciu ALCASYSTEM  
 Na použitie s nástenným kolenom FV alebo Comap  
 Na uchytenie odpadového hrdla  
 Na uchytenie podomietkovej batérie

## Vlastnosti

- Materiál: galvanizovaná oceľ

## Rozsah dodávky

- Konzola sprchovej batérie - 1 ks

## Objednací kód, Logistické informácie

Kód	EAN	Hmotnosť (kus   balenie   paleta)	Rozmer (kus   balenie)	Množstvo (balenie   paleta)
AS-P021	8595580574253	0,50   9,96   - kg	272x82x66   - mm	20   - ps

**Záruky**                      **Colný kód**  
 2/6 rokov \*                      73089059