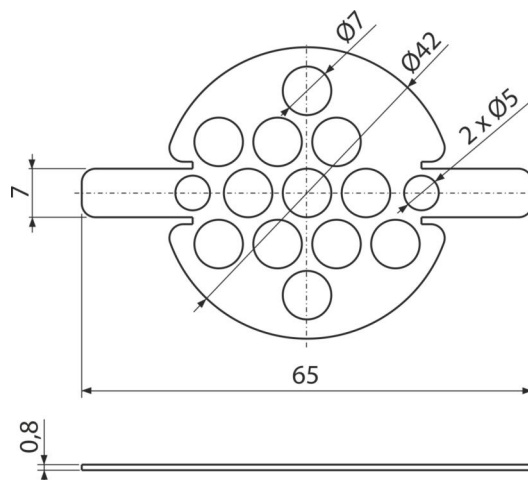


P183-ND



Alkalmazás

APZ2001 és APZ2006 zuhanyfolyókákhoz

Jellemzők

- A homloklap anyaga: rozsdamentes acél 1,5 mm DIN 1.4301
- A szennyeződések felfogására a folyókában

Csomag tartalma

- Rozsdamentes szűrő

Rendelési szám, Logisztikai információk

Kód	EAN	Súly (db csomagolás paletta)	Méret (db csomagolás)	Mennyiség (csomagolás paletta)
P183-ND	8595580574406	0,0075 0,0075 - kg	65x42x1 mm	1 - db

Garanciák

2/2 év *