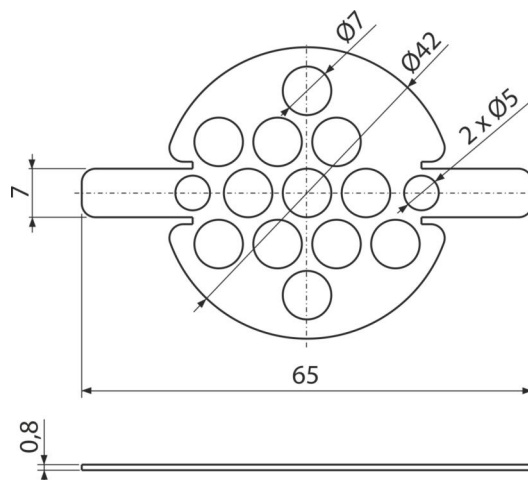


P183-ND



Primena

Za tuš kanalice APZ2001 i APZ2006

Karakteristike

- Materijal završne kape: nerđajući čelik 1,5 mm, DIN 1.4301
- Za zadržavanje nečistoće u izlaznoj vodovodnoj cevi bez sifona

Obim isporuke

- Bočna rešetka od nerđajućeg čelika

Broj porudžbine, Logističke informacije

Šifra	EAN	Težina (komad pakovanje paleta)	Dimenzije (komad paleta)	Količina (pakovanje paleta)
P183-ND	8595580574406	0,0075 0,0075 - kg	65x42x1 mm	1 - kom

Garancije

2/2 godina *