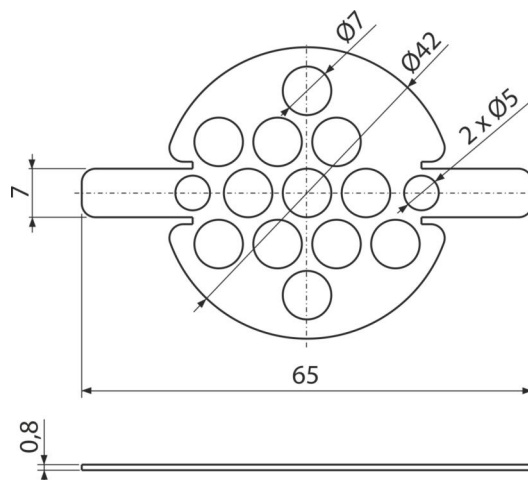


P183-ND



Галузь застосування

Для водовідвідних жолобів APZ2001 та APZ2006

Характеристика

- Матеріал торцевої заглушки: нержавіюча сталь AISI 1,5 мм, DIN 1.4301
- Для уловлювання бруду в горловині жолоба

Зміст комплекту

- Кошик із нержавіючої сталі

Код замовлення, Логістична інформація

Код	EAN	Вага (шт упаковка палета)	Розміри (шт упаковка)	Кількість (упаковка палета)
P183-ND	8595580574406	0,0075 0,0075 - кг	65x42x1 ММ	1 - шт

Гарантія

2/2 років *