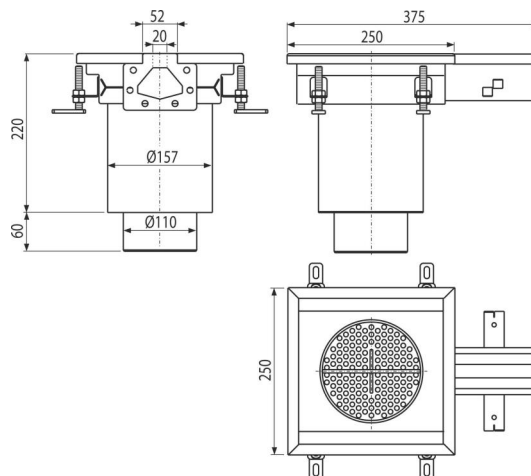


APR7-2311-20

Industrieschlitzablauf 250x250, Edelstahl AISI 304



Anwendung

Für die Entwässerung mit weniger Wasserstrom

Für die Entwässerung von großen Industrieanlagen und anderen kommerziellen

Einrichtungen in Gebäuden, z. B. in der Chemie- und Lebensmittelindustrie

Eigenschaften

- Materialeingang: Edelstahl 1,5 mm DIN 1.4301
- Das ganze System ist fest im Beton durch einfache verstellbare Füßen fest im Beton verankert.
- Gebrauchte Dichtung sorgt für eine absolut wasserdichte Verbindung
- Einfache Reinigung und Wartung
- Einstellbare Höhe im Bereich von 85-125 mm
- Abdeckrost aus Edelstahl (verarbeitet durch Beizen und Passivieren), dieses Verfahren garantiert, dass der Edelstahl auch nach mehreren Jahren seine Eigenschaften und zuverlässigen Betrieb hält

Verpackungsinhalt

- der Schmutzsieb
- Verstellbare Füße
- Dichtung 2 Stk
- Ablauf
- der Geruchsverschluss

Bestellnummer, Logistische Informationen

| Code | EAN | Gewicht (stück menge palette) | Maße (stück menge) | Verpackung (menge palette) |
|--------------|---------------|--------------------------------------|-------------------------|---------------------------------|
| APR7-2311-20 | 8595580574475 | 4,99 4,99 - kg | 375x250x220 mm | 1 - Stk. |

| Die Garantien | Zoll code | Normen |
|---------------|-----------|-----------|
| 2/5 jahre * | 73269098 | EN 1253-1 |

Technische Parameter

- Geruchsverschluss mit Sperrwasser 50 mm