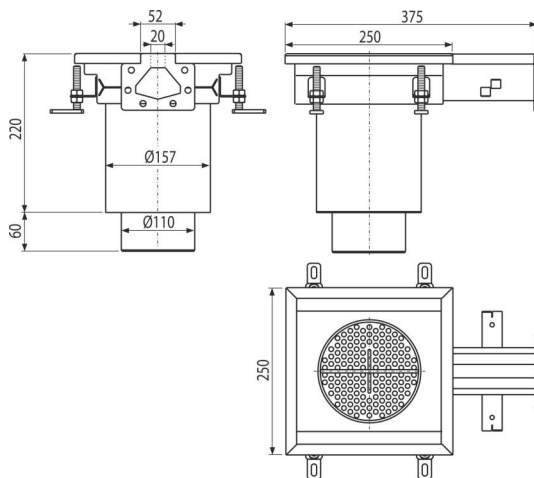


# APR7-2311-20

Промышленный трап с щелевым отверстием 250×250, нержавеющая сталь AISI 304



### Область применения

Для дренажа с меньшим потоком воды  
Для водоотведения крупных промышленных объектов, а также других коммерческих объектов внутри зданий, например, в химической и пищевой промышленности

### Характеристика

- Материал трапа: нержавеющая сталь 1,5 мм, DIN 1.4301
- Вся система прочно закреплена в бетоне с помощью регулируемых ножек и боковых анкеров
- Используемая прокладка обеспечивает полностью водонепроницаемое соединение
- Легкая очистка и обслуживание
- Регулируемая высота в диапазоне 85-125 мм
- Трап из нержавеющей стали, обработанной методами травления и пассивации, что гарантирует сохранение свойств нержавеющей стали и ее функциональность на протяжении многих лет

### Содержание комплекта

- Корзина для сбора мусора
- Регулируемые ножки 4 шт.
- Прокладка 2 шт.
- Слив
- Гидрозатвор

### Код заказа, Логистическая информация

Код	EAN	Вес (шт   упаковка   паллета)	Размеры (шт   упаковка)	Количество (упаковка   паллета)
APR7-2311-20	8595580574475	4,99   4,99   - кг	375×250×220   мм	1   - шт

Гарантии	Таможенный код	Свойства
2/5 лет *	73269098	EN 1253-1

### Технические параметры

- Высота водяного столба мокрого гидрозатвора 50 мм