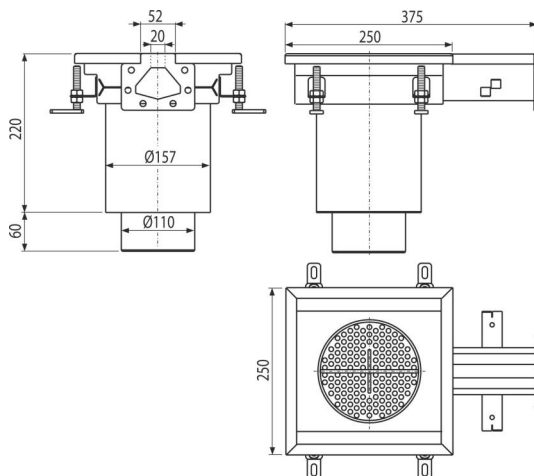


APR7-2321-20

Průmyslová šěrbinová vpust koncová 250×250, nerez AISI 316L



Použití

Pro odvodnění s menším průtokem vody

Pro odvodnění velkých průmyslových prostor a jiných komerčních provozů uvnitř budov, např. v chemickém a potravinářském průmyslu

Vlastnosti

- Materiál vpusti: nerezová ocel 1,5 mm, DIN 1.4404
- Pevné ukotvení v betonu pomocí jednoduše nastavitelných noh a bočních kotev
- Použití těsnění zajišťuje zcela vodotěsný spoj
- Snadné čištění a údržba
- Stavitelná výška v rozmezí 85–125 mm
- Vpust z nerezové oceli (zúšlechťení materiálu mořením a pasivací, elektrochemické přešetění), tento proces garantuje, že si nerezová ocel i po několika letech uchová své vlastnosti a spolehlivou funkci

Rozsah dodávky

- Sítka na nečistoty
- Stavitelné nohy 4 ks
- Těsnění 2 ks
- Vpust
- Zápachová uzávěra

Objednací kód, Logistické informace

Kód	EAN	Hmotnost (kus balení paleta)	Rozměr (kus balení)	Množství (balení paleta)
APR7-2321-20	8595580574482	4,99 4,99 - kg	250×375×280 mm	1 - ks

Záruky

2/5 let *

Normy

ČSN EN 1253-1

Technické parametry

- Zápachová uzávěra vodní 50 mm