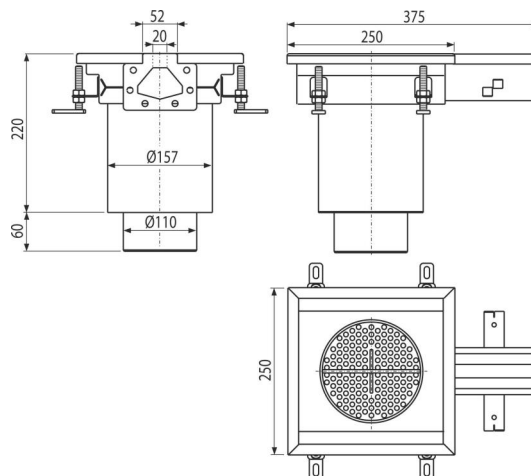


APR7-2321-20

Industrieschlitzablauf 250x250, Edelstahl AISI 316L



Anwendung

Für die Entwässerung mit weniger Wasserstrom

Für die Entwässerung von großen Industrieanlagen und anderen kommerziellen

Einrichtungen in Gebäuden, z. B. in der Chemie- und Lebensmittelindustrie

Eigenschaften

- Material des Ablaufes: Edelstahl 1,5 mm DIN 1.4404
- Das ganze System ist fest im Beton durch einfaches verstellbare Füßen fest im Beton verankert.
- Gebrauchte Dichtung sorgt für eine absolut wasserdichte Verbindung
- Einfache Reinigung und Wartung
- Einstellbare Höhe im Bereich von 85-125 mm
- Abdeckungsrost aus Edelstahl (Werkstoff Verarbeitung Beizen und Passivieren), dieses Verfahren garantiert, dass der Edelstahl auch nach mehreren Jahren seine Eigenschaften und zuverlässigen Betrieb hält

Verpackungsinhalt

- der Schmutzsieb
- Verstellbare Füße
- Dichtung 2 Stk
- Ablauf
- der Geruchsverschluss

Bestellnummer, Logistische Informationen

Code	EAN	Gewicht (stück menge palette)	Maße (stück menge)	Verpackung (menge palette)
APR7-2321-20	8595580574482	4,99 4,99 - kg	250x375x280 mm	1 - Stk.

Die Garantien

2/5 jahre *

Zoll code

73269098

Normen

EN 1253-1

Technische Parameter

- Geruchsverschluss mit Sperrwasser 50 mm