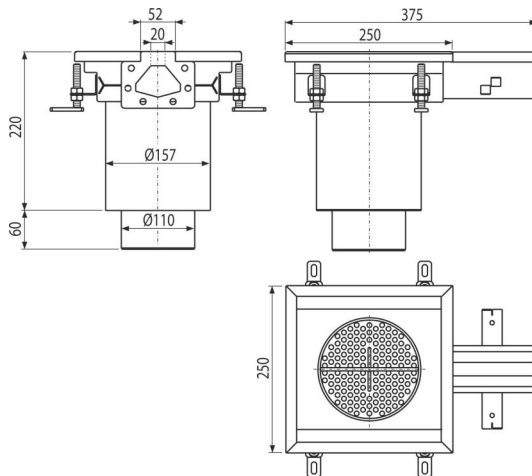


APR7-2321-20

სამრეწველო იატაკის ტრაპი სწორი ქრილით 250x250, უჟანგავი ფოლადი AISI 316L



განმარტება

დრენაჟისთვის, რომელსაც აქვს წყლის მცირე გადინება დიდი სამრეწველო ობიექტების დრენაჟისთვის, ისევე როგორც სხვა კომერციული ობიექტების შენობების შიგნით, მაგალითად, ქიმიურ და კვების მრეწველობაში

დამახასიათებელი

- ტრაპის მასალები: უჟანგავი ფოლადი 1.5 მმ DIN 1.4404
- მთელი სისტემა მყარად არის დაფიქსირებული ბეტონში, რეგულირებადი ფეხებითა და გვერდითი წამყვანებით
- გამოყენებული შუასადები უზრუნველყოფს წყალგაუმტარ კავშირს
- მარტივი დასუფთავება და მომსახურება
- ტრაპი დამზადებულია უჟანგავი ფოლადისგან, დამუშავებული პასივიზაციის და ელექტროქიმიური პოლირების მეთოდით, რაც მრავალი წლის განმავლობაში გარანტირებულად ინარჩუნებს უჟანგავი ფოლადის თვისებას და მის ფუნქციონალურობას

კომპლექტის შემადგენლობა

- რეგულირებადი ფეხები 4 ცალი.
- შუასადები 2 ცალი.
- გადინება
- წყლის ჩამკეტი

შეკვეთის ნომერი, ლოგისტიკური ინფორმაცია

კოდი	EAN	ნონა (ცალი შეფუთვა პლატაზი)	ზომები (ცალი შეფუთვა)	რაოდენობა (შეფუთვა პლატა)
APR7-2321-20	8595580574482	4,99 4,99 - კგ	250x375x280 მმ	1 - ცალი

გარანტია

2/5 years *

ნორმები

EN 1253-1

ტექნიკური მახასიათებლები

- სველი წყლის ჩამკეტის წყლის მილის სიმაღლე 50 mm