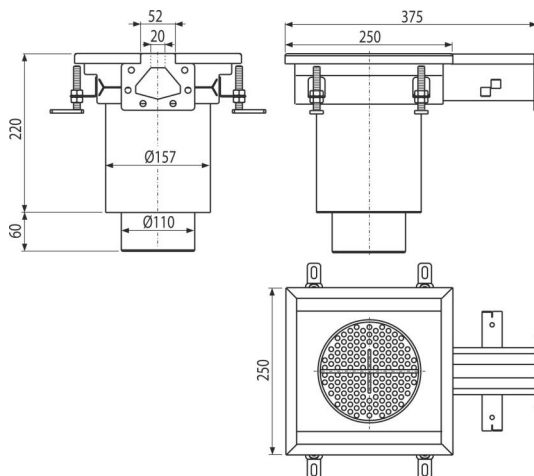


# APR7-2321-20

Sifon industrial cu fantă 250x250, oțel inoxidabil AISI 316L



## Aplicație

Pentru evacuarea apei cu debit redus

Pentru evacuarea apei din instalații industriale de mari dimensiuni, precum și alte facilități comerciale în interiorul clădirilor, de ex. în industria chimică și alimentară

## Caracteristici

- Material canal de scurgere: din oțel inoxidabil de 1,5 mm, DIN 1.4404
- Fixare puternică în beton cu picioare reglabile pur și simplu și ancore laterale
- Garnitura asigură o etanșare completă
- Curățare și întreținere ușoară
- Înălțime reglabilă în intervalul 85-125 mm
- Canale de scurgere industriale din oțel inoxidabil (tratat termic prin decaparea și pasivare), proces care garantează faptul că oțelul inoxidabil, chiar și după mai mulți ani își păstrează proprietățile și o funcționare fiabilă

## Conținutul pachetului

- Sita pentru a capta murdăria
- Suporturi reglabili – 4 buc
- Garnitură 2 buc
- Sifon de pardoseală
- Sifon anti miros

## Detalii pentru comandă, Informații logistice

Cod	EAN	Greutate (buc   ambalare   palet)	Dimensiuni (buc   ambalare)	Cantitate (ambalare   palet)
APR7-2321-20	8595580574482	4,99   4,99   - kg	250x375x280   mm	1   - buc

## Garanție

2/5 ani \*

## Norme

EN 1253-1

## Parametrii tehnici

- Sifon anti miros umed 50 mm