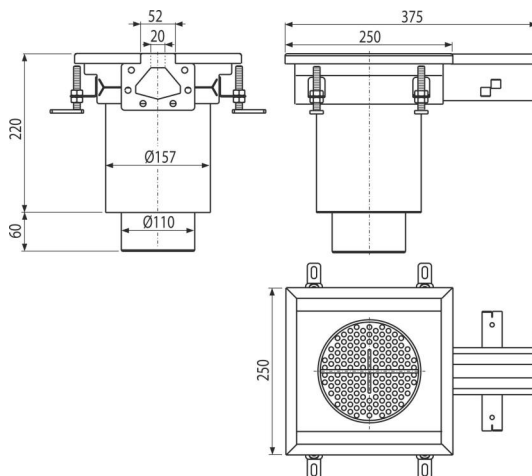


APR7-2321-20

Промисловий точковий жолоб із щілинним входом 250×250, нержавіюча сталь AISI 316L



Галузь застосування

Для дренажу з меншим потоком води
Для водовідведення великих промислових об'єктів, а також інших комерційних об'єктів всередині будівель, наприклад, в хімічній і харчовій промисловості

Характеристика

- Матеріал трапа: нержавіюча сталь 1,5 мм DIN 1.4404
- Вся система міцно закріплена в бетоні за допомогою регульованих ніжок і бічних анкерів
- Використовувана прокладка забезпечує повністю водонепроникне з'єднання
- Легке очищення і обслуговування
- Регульована висота в діапазоні 85-125 мм
- Зливний трап виготовлений з нержавіючої сталі, обробленої методами травлення, пасивації і електрохімічного полірування, що гарантує збереження властивостей нержавіючої сталі і її функціональність протягом багатьох років

Зміст комплекту

- Кошик для збору сміття
- Регульовані ніжки 4 шт.
- Прокладка 2×30×2
- злив
- Гідрозатвор

Код замовлення, Логістична інформація

| Код | EAN | Вага (шт упаковка палета) | Розміри (шт упаковка) | Кількість (упаковка палета) |
|--------------|---------------|----------------------------------|----------------------------|----------------------------------|
| APR7-2321-20 | 8595580574482 | 4,99 4,99 - кг | 250×375×280 мм | 1 - шт |

| Гарантія | Митний код | Властивості |
|-------------|------------|-------------|
| 2/5 років * | 73269098 | EN 1253-1 |

Технічні характеристики

- Висота водяного стовпа мокрого гідрозатвора 50 mm