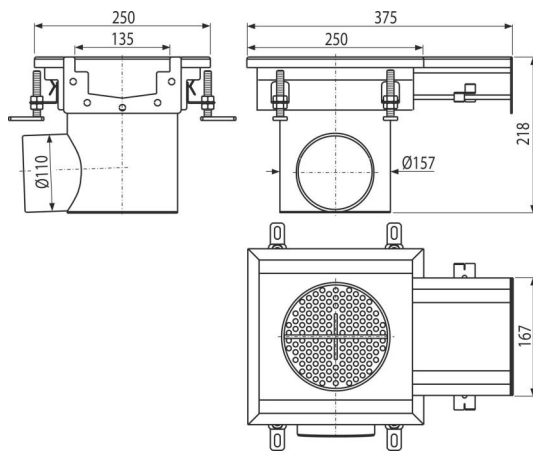
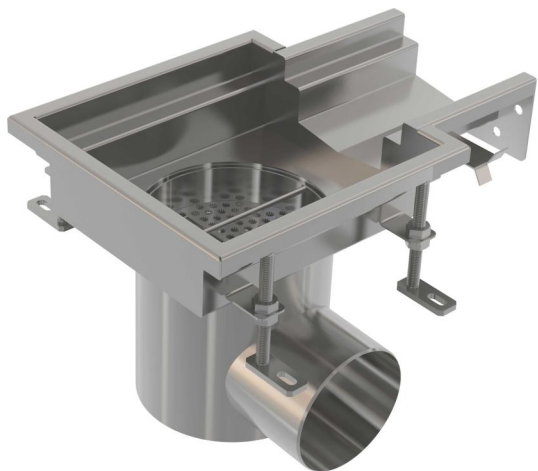


APR6-1311-135-L

Ipari rozsdamentes végzáró rácsos lefolyó, 250×250-135, AISI 304



Alkalmazás

Nagyobb mennyiségű víz elvezetéséhez, alkalmas hosszabb távolságokra
Nagyobb ipari létesítmények vízvezetésére, valamint egyéb kereskedelmi létesítmények, épületek belsejében, pl. a vegyiparban és az élelmiszeriparban

Jellemzők

- Lefolyó anyaga: rozsdamentes acél 1,5 mm DIN 1.4301
- Egyszerűen állítható lábak és oldalsó horgonyok segítségével stabilan rögzíthető a betonba
- A tömítés teljes vízállóságot biztosít
- Állítható magasság 80-115 mm tartományban
- A lefolyó rozsdamentes acélból készül (pácolással és passziválással nemesített anyag), ez a folyamat garantálja a rozsdamentes acél több évre szóló minőségét és megbízható működését
- Magas vízáramlási sebesség

Csomag tartalma

- Szennyfogó szűrő
- Állítható lábak – 4 db
- Tömítés 1 db
- Lefolyó
- Bűzzár

Rendelési szám, Logisztikai információk

Kód	EAN	Súly (db csomagolás paletta)	Méret (db csomagolás)	Mennyiség (csomagolás paletta)
APR6-1311-135-L	8595580574499	4,97 4,97 - kg	250×375×218 250×375×218 mm	1 - db

Garanciák

2/5 év *

Szabványok

EN 1253-1

Műszaki adatok

- Vízbűzzár 50 mm