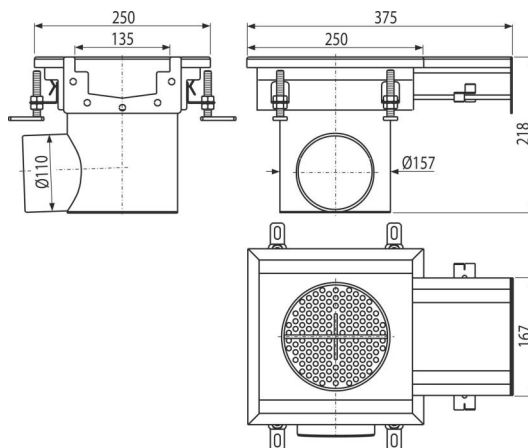
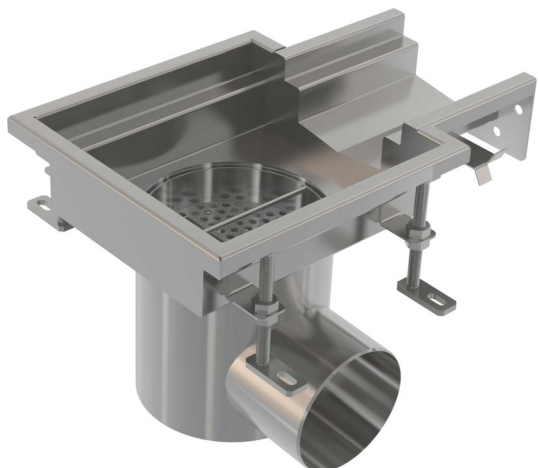


APR6-1311-135-L

Przemysłowy odpływ punktowy z wpustem skrzynkowym 250x250-135, stal nierdzewna AISI 304



Zastosowanie

Odpowiedni przy dłuższych odległościach, aby odprowadzić więcej wody
Odprowadzanie ścieków z dużych obiektów przemysłowych i innych obiektów handlowych wewnątrz budynków, np. w przemyśle chemicznym lub spożywczym

Cechy

- Materiał: stal nierdzewna 1,5 mm DIN 1.4301
- Mocne osadzenie w betonie z regulowanymi nogami i kotwami bocznymi
- Zastosowane uszczelnienie zapewnia całkowicie wodoszczelne połączenie
- Regulowana wysokość w zakresie 80-115 mm
- Ruszt wykonany ze stali nierdzewnej (uszlachetnienie stali w procesie wytrawiania i pasywacji) gwarantuje, że stal nierdzewna nawet po kilku latach zachowuje swoje właściwości i niezawodne działanie
- Wysoki przepływ

Zakres dostawy

- Sitko na zanieczyszczenia
- Regulowane nóżki
- Uszczelka 1 szt.
- Spust
- Syfon

Numer zamówienia, Informacje logistyczne

Kod	EAN	Waga (sztuka pakowanie paleta)	Wymiary (sztuka pakowanie)	Ilość (pakowanie paleta)
APR6-1311-135-L	8595580574499	4,97 4,97 - kg	250x375x218 250x375x218 mm	1 - szt

Gwarancje

2/5 lat *
Normy
EN 1253-1

Dane techniczne

- Część syfonowa 50 mm