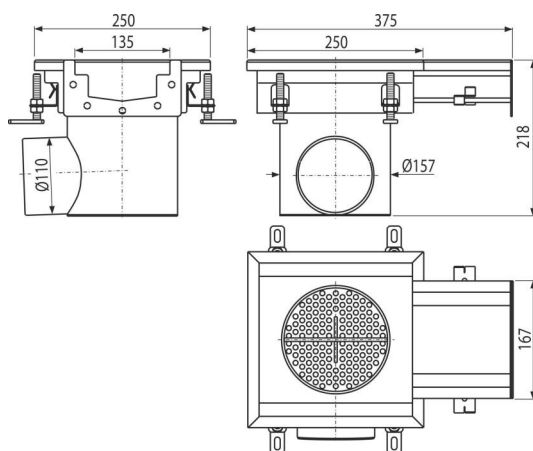
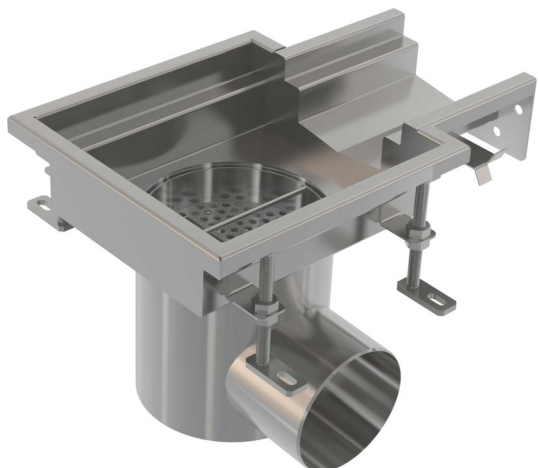


# APR6-1321-135-L

Průmyslová krabicová vpust koncová 250×250-135, nerez AISI 316L



## Použití

Pro odvod většího množství vody, vhodné i na delší vzdálenosti  
Pro odvodnění velkých průmyslových prostor a jiných komerčních provozů uvnitř budov, např. v chemickém a potravinářském průmyslu

## Vlastnosti

- Materiál vpusti: nerezová ocel 1,5 mm, DIN 1.4404
- Pevné ukotvení v betonu pomocí jednoduše nastavitelných noh a bočních kotev
- Použití těsnění zajišťuje zcela vodotěsný spoj
- Stavitelná výška v rozmezí 80–115 mm
- Vpust z nerezové oceli (zušlechťení materiálu mořením a pasivací), tento proces garantuje, že si nerezová ocel i po několika letech uchová své vlastnosti a spolehlivou funkci
- Vysoký průtok

## Rozsah dodávky

- Fixační set
- Sítko na nečistoty
- Stavitelné nohy 4 ks
- Těsnění 1 ks
- Vpust
- Zápachová uzávěra

## Objednací kód, Logistické informace

Kód	EAN	Hmotnost (kus   balení   paleta)	Rozměr (kus   balení)	Množství (balení   paleta)
APR6-1321-135-L	8595580574505	4,97   4,97   - kg	250×375×218   250×375×218 mm	1   - ks

## Záruky

2/5 let \*

## Normy

ČSN EN 1253-1

## Technické parametry

- Zápachová uzávěra vodní 50 mm