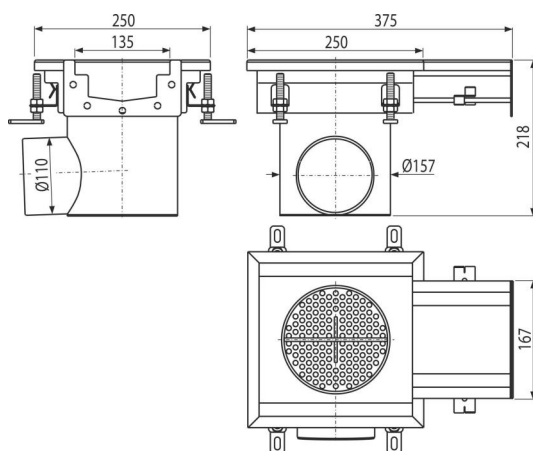
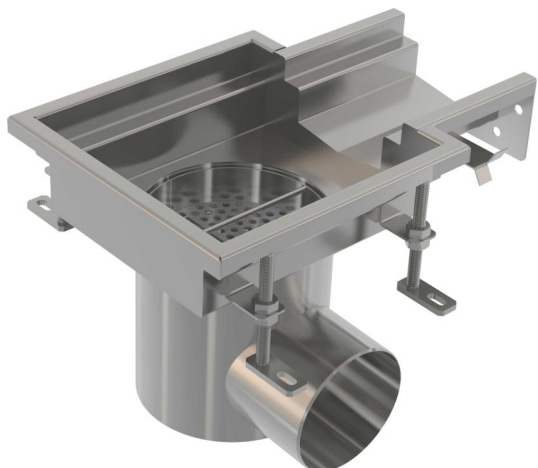


# APR6-1321-135-L

Przemysłowy odpływ punktowy z wpustem skrzynkowym 250x250-135, stal nierdzewna AISI 316L



## Zastosowanie

Odprowadzanie ścieków z dużych obiektów przemysłowych i innych obiektów handlowych wewnątrz budynków, np. w przemyśle chemicznym lub spożywczym. Odpowiedni przy dłuższych odległościach, aby odprowadzić więcej wody.

## Cechy

- Ruszt wykonany ze stali nierdzewnej (uszlachetnienie stali w procesie wytrawiania i pasywacji) gwarantuje, że stal nierdzewna nawet po kilku latach zachowuje swoje właściwości i niezawodne działanie
- Mocne osadzenie w betonie z regulowanymi nogami i kotwami bocznymi
- Wysoki przepływ
- Regulowana wysokość w zakresie 80-115 mm
- Zastosowane uszczelnienie zapewnia całkowicie wodoszczelne połączenie
- Materiał: stal nierdzewna 1,5 mm DIN 1.4404

## Zakres dostawy

- Spust
- Uszczelka 1 szt.
- Regulowane nóżki
- Sitko na zanieczyszczenia
- Syfon
- Zestaw montażowy

## Numer zamówienia, Informacje logistyczne

Kod	EAN	Waga (sztuka   pakowanie   paleta)	Wymiary (sztuka   pakowanie)	Ilość (pakowanie   paleta)
APR6-1321-135-L	8595580574505	4,97   4,97   - kg	250x375x218   250x375x218 mm	1   - sz

## Gwarancje

2/5 lat \* Normy  
EN 1253-1

## Dane techniczne

- Część syfonowa 50 mm