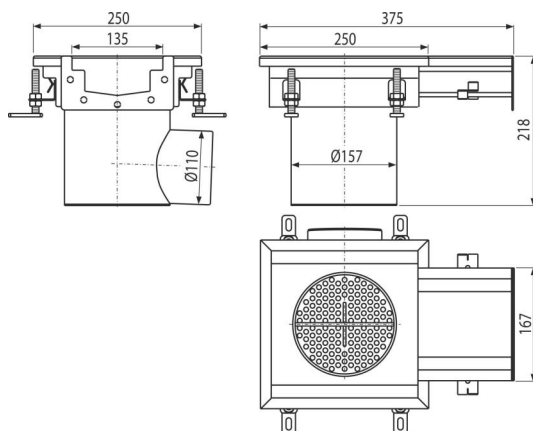
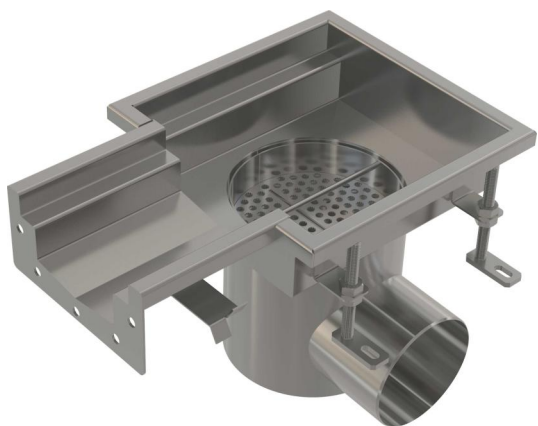


# APR6-1311-135-P

Промышленный трап с коробчатым сливным отверстием 250×250-135, нержавеющая сталь AISI 304



### Область применения

Для водоотведения большого количества воды, подходит и для большого расстояния

Для водоотведения крупных промышленных объектов, а также других коммерческих объектов внутри зданий, например, в химической и пищевой промышленности

### Характеристика

- Материал трапа: нержавеющая сталь 1,5 мм, DIN 1.4301
- Вся система прочно закреплена в бетоне с помощью регулируемых ножек и боковых анкеров
- Используемая прокладка обеспечивает полностью водонепроницаемое соединение
- Регулируемая высота в диапазоне 80-115 мм
- Трап из нержавеющей стали, обработанной методами травления и пассивации, что гарантирует сохранение свойств нержавеющей стали и ее функциональность на протяжении многих лет
- Высокая скорость водоотвода

### Содержание комплекта

- Корзина для сбора мусора
- Регулируемые ножки 4 шт.
- Уплотнение 1 шт.
- Слив
- Гидрозатвор

### Код заказа, Логистическая информация

Код	EAN	Вес (шт   упаковка   паллета)	Размеры (шт   упаковка)	Количество (упаковка   паллета)
APR6-1311-135-P	8595580574512	4,97   4,97   - кг	250×375×218   250×375×218 мм	1   - шт

Гарантии 2/5 лет \*      Таможенный код 73269098      Свойства EN 1253-1

### Технические параметры

- Высота водяного столба мокрого гидрозатвора 50 mm