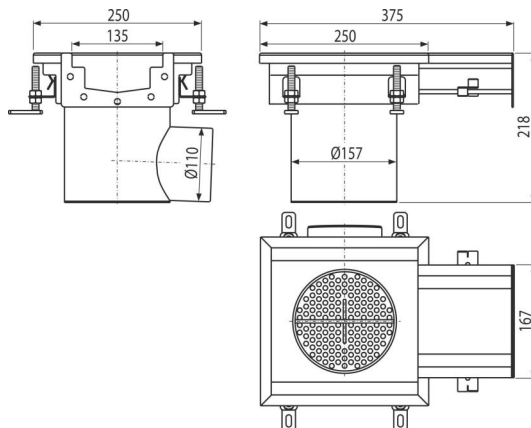
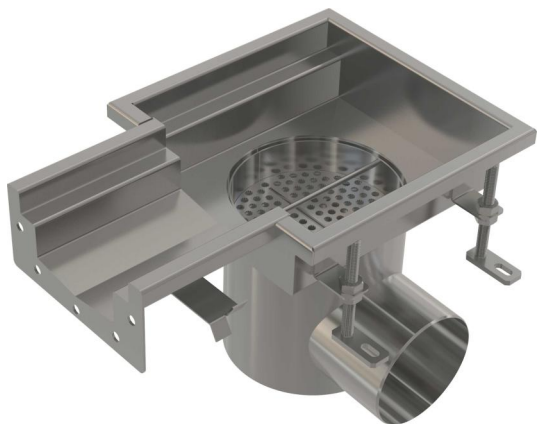


# APR6-1311-135-P

Промисловий точковий зливний трап з коробчатим впуском 250×250-135, нержавіюча сталь AISI 304



### Галузь застосування

Для водовідведення великої кількості води, підходить і для великої відстані. Для водовідведення великих промислових об'єктів, а також інших комерційних об'єктів всередині будівель, наприклад, в хімічній і харчовій промисловості.

### Характеристика

- Матеріал трапа: нержавіюча сталь 1,5 мм, DIN 1.4301
- Вся система міцно закріплена в бетоні за допомогою регульованих ніжок і бічних анкерів
- Використовувана прокладка забезпечує повністю водонепроникне з'єднання
- Регульована висота в діапазоні 80-115 мм
- Трап з нержавіючої сталі, обробленої методами травлення і пасивації, що гарантує збереження властивостей нержавіючої сталі і її функціональність протягом багатьох років
- Висока швидкість водовідведення

### Зміст комплекту

- Кошик для збору сміття
- Регульовані ніжки 4 шт.
- Ущільнення 1 шт.
- злив
- Гідрозатвор

### Код замовлення, Логістична інформація

Код	EAN	Вага (шт   упаковка   палета)	Розміри (шт   упаковка)	Кількість (упаковка   палета)
APR6-1311-135-P	8595580574512	4,97   4,97   - кг	250×375×218   250×375×218 мм	1   - шт

Гарантія	Митний код	Властивості
2/5 років *	73269098	EN 1253-1

### Технічні характеристики

- Висота водяного стовпа мокрого гідрозатвора 50 мм