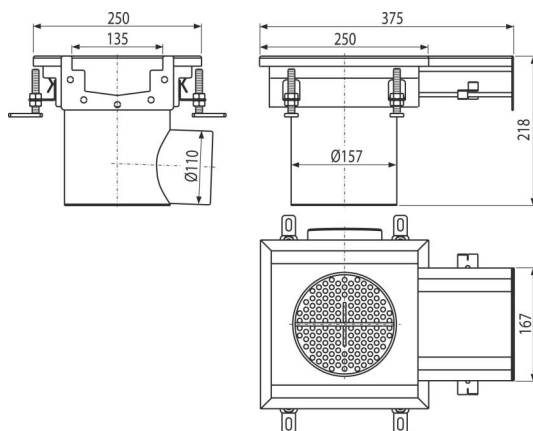
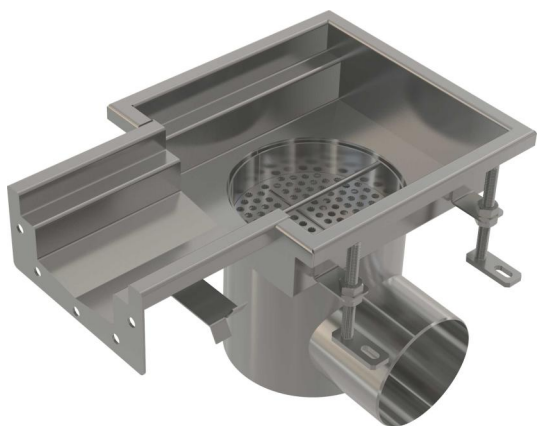


# APR6-1321-135-P

Průmyslová krabicová vpust koncová 250x250-135, nerez AISI 316L



## Použití

Pro odvod většího množství vody, vhodné i na delší vzdálenosti  
Pro odvodnění velkých průmyslových prostor a jiných komerčních provozů uvnitř budov, např. v chemickém a potravinářském průmyslu

## Vlastnosti

- Materiál vpusti: nerezová ocel 1,5 mm, DIN 1.4404
- Pevné ukotvení v betonu pomocí jednoduše nastavitelných noh a bočních kotev
- Použité těsnění zajišťuje zcela vodotěsný spoj
- Stavitelná výška v rozmezí 80–115 mm
- Vpust z nerezové oceli (zušlechťení materiálu mořením a pasivací), tento proces garantuje, že si nerezová ocel i po několika letech uchová své vlastnosti a spolehlivou funkci
- Vysoký průtok

## Rozsah dodávky

- Sítko na nečistoty
- Stavitelné nohy 4 ks
- Těsnění 1 ks
- Vpust
- Zápachová uzávěra

## Objednávací kód, Logistické informace

| Kód             | EAN           | Hmotnost<br>(kus   balení   paleta) | Rozměr<br>(kus   balení)     | Množství<br>(balení   paleta) |
|-----------------|---------------|-------------------------------------|------------------------------|-------------------------------|
| APR6-1321-135-P | 8595580574529 | 4,97   4,97   - kg                  | 250x375x218   250x375x218 mm | 1   - ks                      |

Záruky 2/5 let \*      Celní kód 73269098      Normy ČSN EN 1253-1

## Technické parametry

- Zápachová uzávěra vodní 50 mm