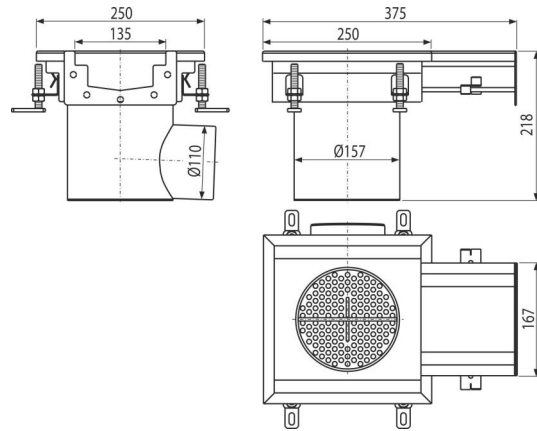
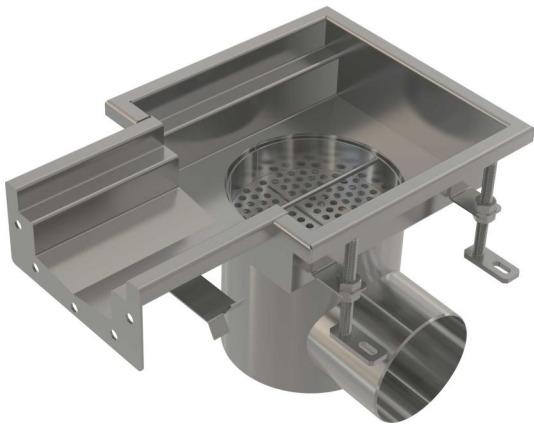


APR6-1321-135-P

Industriekastenablauf 250x250-135, Edelstahl AISI 316L



Anwendung

Drain mehr Wasser, geeignet für die Langstrecken
Für die Entwässerung von großen Industrieanlagen und anderen kommerziellen
Einrichtungen in Gebäuden, z. B. in der Chemie- und Lebensmittelindustrie

Eigenschaften

- Material des Ablaufes: Edelstahl 1,5 mm DIN 1.4404
- Das ganze System ist fest im Beton durch einfaches verstellbare Füßen fest im Beton verankert.
- Gebrauchte Dichtung sorgt für eine absolut wasserdichte Verbindung
- Einstellbare Höhe im Bereich von 80-115 mm
- Abdeckrost aus Edelstahl (verarbeitet durch Beizen und Passivieren), dieses Verfahren garantiert, dass der Edelstahl auch nach mehreren Jahren seine Eigenschaften und zuverlässigen Betrieb hält
- Hohe Durchflusskapazität

Verpackungsinhalt

- der Schmutzsieb
- Verstellbare Füße
- Abdichtung- 1 Stk
- Ablauf
- der Geruchsverschluss

Bestellnummer, Logistische Informationen

Code	EAN	Gewicht (stück menge palette)	Maße (stück menge)	Verpackung (menge palette)
APR6-1321-135-P	8595580574529	4,97 4,97 - kg	250x375x218 250x375x218 mm	1 - Stk.

Die Garantien

2/5 jahre *

Normen

EN 1253-1

Technische Parameter

- Geruchsverschluss mit Sperrwasser 50 mm