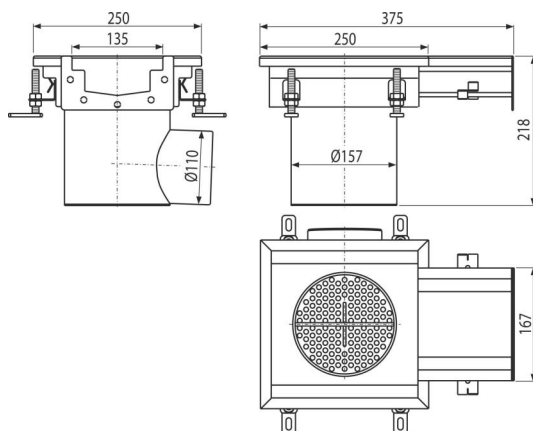
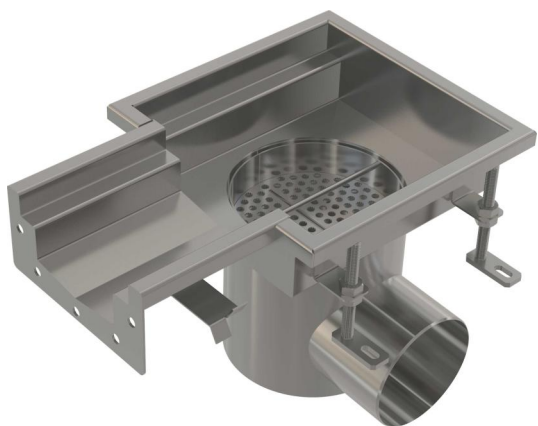


# APR6-1321-135-P

Sifon industrial 250x250-135, oțel inoxidabil AISI 316L



### Aplicație

Pentru a drena cantități mare de apă, de asemenea, potrivite pentru distanțe lungi  
Pentru evacuarea apei din instalații industriale de mari dimensiuni, precum și alte  
facilități comerciale în interiorul clădirilor, de ex. în industria chimică și alimentară

### Caracteristici

- Material canal de scurgere: din oțel inoxidabil de 1,5 mm, DIN 1.4404
- Fixare puternică în beton cu picioare reglabile pur și simplu și ancore laterale
- Garnitura asigură o etanșare completă
- Înălțime reglabilă în intervalul 80–115 mm
- Canale de scurgere industriale din oțel inoxidabil (tratate termic prin decaparea și pasivare), proces care garantează faptul că oțelul inoxidabil, chiar și după mai mulți ani își păstrează proprietățile și o funcționare fiabilă
- Debit ridicat

### Conținutul pachetului

- Sita pentru a capta murdăria
- Suporturi reglabili – 4 buc
- Garnituri 1 buc
- Sifon de pardoseală
- Sifon anti miros

### Detalii pentru comandă, Informații logistice

Cod	EAN	Greutate (buc   ambalare   palet)	Dimensiuni (buc   ambalare)	Cantitate (ambalare   palet)
APR6-1321-135-P	8595580574529	4,97   4,97   - kg	250x375x218   250x375x218 mm	1   - buc

### Garanție

2/5 ani \*

### Norme

EN 1253-1

### Parametrii tehnici

- Sifon anti miros umed 50 mm