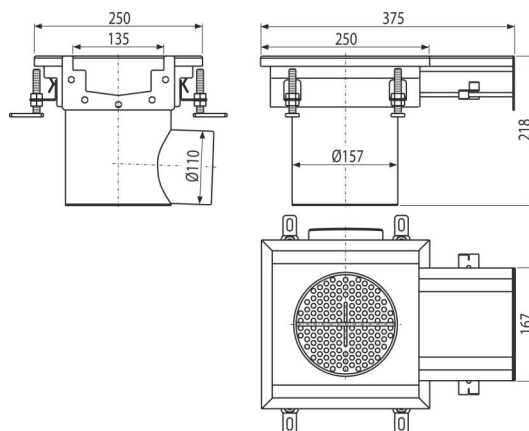
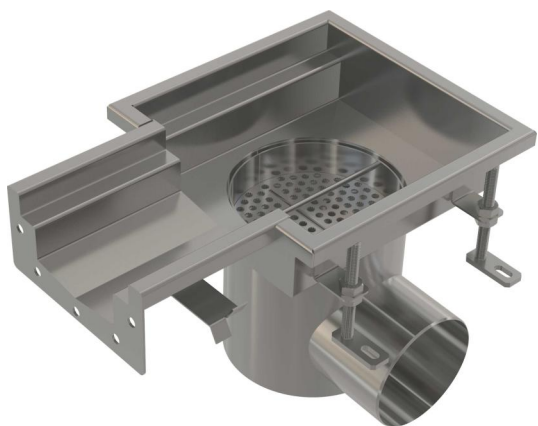


APR6-1321-135-P

Priemyselná krabicová vpusť koncová 250×250-135, nerez AISI 316L



Použitie

Pre odvod väčšieho množstva vody, vhodné aj na dlhšie vzdialenosti
Pre odvodnenie veľkých priemyslových priestorov a iných komerčných prevádzok
vo vnútri budov, napr. v chemickom a potravinárskom priemysle

Vlastnosti

- Materiál vpusť: nerezová oceľ 1,5 mm, DIN 1.4404
- Pevné ukotvenie v betóne pomocou jednoducho nastaviteľných nôh a bočných kotiev
- Použitie tesnenie zaisťuje úplne vodotesný spoj
- Nastaviteľná výška v rozmedzí 80–115 mm
- Vpusť z nerezovej ocele (zvyšenie materiálu morením a pasiváciou), tento proces garantuje, že si nerezová oceľ aj po niekoľkých rokoch uchová svoje vlastnosti a spoľahlivú funkciu
- Vysoký prietok

Rozsah dodávky

- Sítka na nečistoty
- Nastaviteľné nohy 4 ks
- Tesnenie 1 ks
- Vpusť
- Zápachová uzáverka

Objednací kód, Logistické informácie

Kód	EAN	Hmotnosť (kus balenie paleta)	Rozmer (kus balenie)	Množstvo (balenie paleta)
APR6-1321-135-P	8595580574529	4,97 4,97 - kg	250×375×218 250×375×218 mm	1 - ps

Záruky

2/5 rokov *

Normy

EN 1253-1

Technické parametre

- Zápachová uzáverka vodná 50 mm