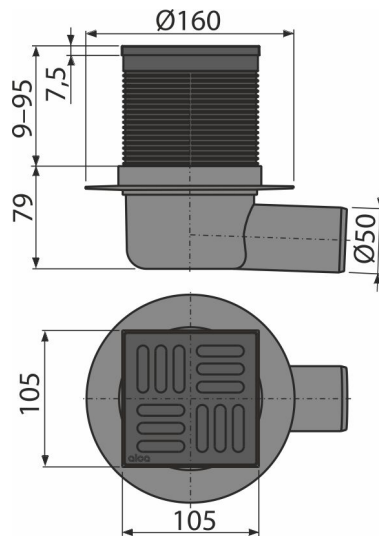
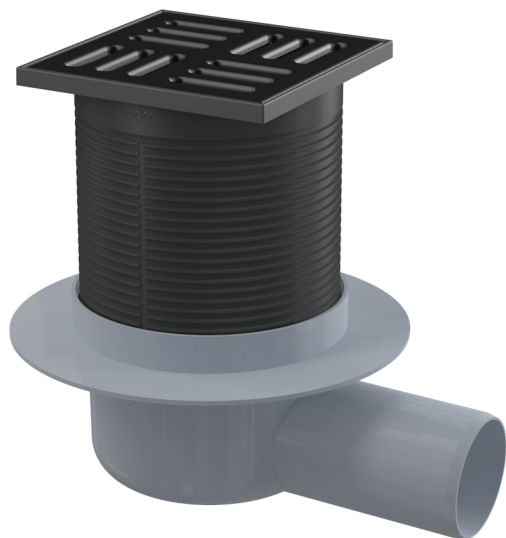


APV31BLACK

Bodenablauf 105×105/50 mm mit einem waagrechten Abgang, Edelstahl Rost Schwarz-Matt, Kombi-Geruchsverschluss SMA



Anwendung

Für barrierefreien Zugang
Zur Entwässerung der Fußbodenebene
Für innere Räume, wo eine regelmäßige des Abflaus nicht zu erwarten ist
(Waschküchen, Kesselräume, Keller)

Eigenschaften

- Farbe: Schwarz-Matt
- Seitlicher Anschluss an einen Ablauf Ø50 mm
- der Isolationskragen für die Anbindung an die Wasserdämmung des Baus
- der Kombi-Geruchsverschluss SMART
- Kompatibilität mit den Teilen von Duschrinnen inklusive des Wasser-, Trockengeruchsverschlusses und des kombinierten Geruchsverschlusses SMART
- Material: rostfreier Stahl AISI 304, DIN 1.4301
- Material: Polypropylen, gegen mechanische, chemische und thermische Beschädigung beständig
- Gitter aus Edelstahl 102×102×5 mm
- Die Wassersäule und mechanische Rückschlagklappe verhindern wirksamer ein Durchdringen von Gerüchen aus der Kanalisation
- Höhenverstellbarer Stutzen 9-95 mm

Verpackungsinhalt

- Designgitter aus Edelstahl
- Bodenablauf Aufsatz 105×105 mm
- der Kombi-Geruchsverschluss SMART
- Dichtungssatz
- Bodenablaufkörper waagrecht Ø50 mm

Bestellnummer, Logistische Informationen

Code	EAN	Gewicht (stück menge palette)	Maße (stück menge)	Verpackung (menge palette)
APV31BLACK	8595580574895	0,46 9,26 168,2 kg	160×160×88 590×430×390 mm	20 320 Stk.

Die Garantien

2/6 Jahre *

Normen

EN 1253

Technische Parameter

- Gesamte Bauhöhe 88-174 mm
- Abfallrohrleitung Ø 50 mm
- Durchfluss mit Einlaufgitter 37 l/min
- die Belastungsklasse K3 300 kg
- der Geruchsverschluss 30 mm