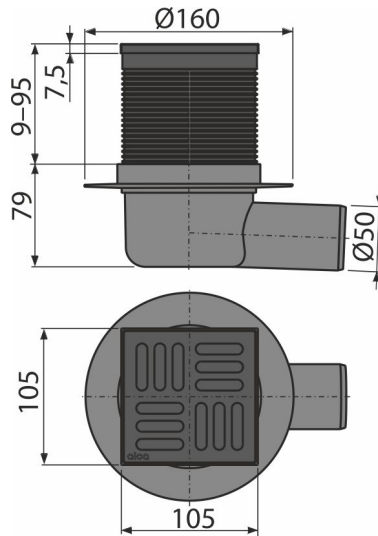
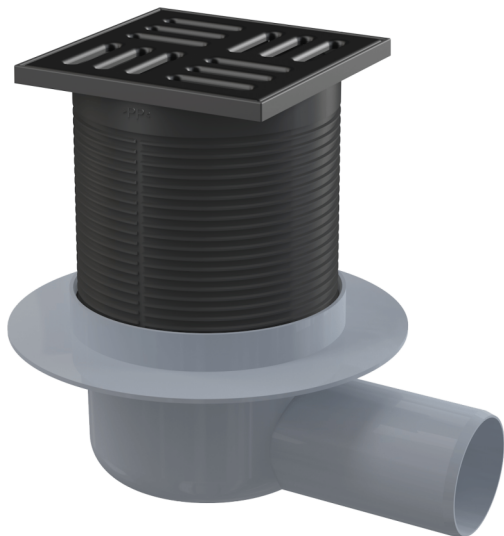


APV31BLACK

ტრაპი 105×105/50 მმ გვერდითი გადინება, უჟანგავი ფოლადის ბადე, კომბინირებული წყლის ჩამკეტი SMART



განმარტება

უბარიერო ხელმისაწვდომობისთვის იატაკის სიმაღლეზე წყლის გადინებისთვის დახურული სივრცეებისთვის, სადაც არ არის მოსალოდნელი ტრაპების რეგულარული გამოყენება (სამრეცხაოები, საქვაბუები, სარდაფები)

დამახასიათებელი

- ფერი: შავი-მატი
- გვერდითი კავშირი კანალიზაციის მილთან Ø50 მმ
- საინჟინერო საყელო იატაკის ჰიდროინჟინერული მარტივი მონტაჟისთვის
- წყლის ჩამკეტი - კომბინირებული SMART
- თავსებადი ტრაპის სხვადასხვა ტიპთან, მათ შორის სველ, მშრალ და კომბინირებულ წყლის ჩამკეტებთან SMART
- მასალა: უჟანგავი ფოლადი AISI 304 , DIN 1,4301
- მასალა: პოლიპროპილენი, მდგრადია მექანიკური, ქიმიური და თერმული დაზიანების მიმართ
- უჟანგავი ფოლადის ბადე 102 × 102 × 5 მმ
- წყლის ბოძი და მექანიკური ჩამკეტი ეფექტურად აფერხებს კანალიზაციიდან სუნის წარმოქმნას
- საყელოს სიმაღლეზე რეგულირებადი 9-95 მმ

კომპლექტის შემადგენლობა

- უჟანგავი ფოლადის დიზაინ-ბადე
- ტრაპის ყელი 105 × 105 მმ
- წყლის ჩამკეტი - კომბინირებული SMART
- შუასადების კომპლექტი
- ტრაპის კორპუსი გვერდითი დამაკავშირებელი მილთან Ø50 მმ

შეკვების ნომერი, ლოგისტიკური ინფორმაცია

კოდი	EAN	წონა (კალი შეფუთვა პლატაზე)	ზომები (კალი შეფუთვა)	რაოდენობა (შეფუთვა პლატა)
APV31BLACK	8595580574895	0,46 9,26 168,2 კგ	160×160×88 590×430×390 მმ	20 320 (კალი)

გარანტია 2/6 years * ნორმები EN 1253

ტექნიკური მახასიათებლები

- მონტაჟის საერთო სიმაღლე 88-174 mm
- 50 mm
- წყლის ნაკადის სიჩქარე 37 l/min
- დატვირთვის კლასი K3 300 kg
- წყლის ჩამკეტი 30 mm