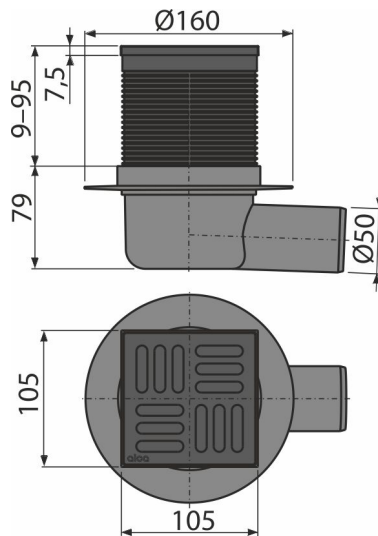


APV31BLACK

Kratka ściekowa 105×105/50 mm odpływ boczny, kratka nierdzewna czarny-mat, kombinowany syfon SMART



Zastosowanie

Do bezbarierowego przejścia
Odprowadzanie wody z poziomu podłogi
Do wnętrza, gdzie przewidujemy okresowe wykorzystanie kratki (pralnia, kotłownia, piwnice)

Cechy

- Kolor: czarny-mat
- Odpływ boczny Ø50 mm
- Kołnierz do połączenia z warstwą hydroizolacyjną
- Syfon kombinowany SMART
- Kompatybilność z częściami do kratki ściekowych włączając syfony: mokry, suchy i SMART
- Materiał: stal nierdzewna AISI 304, DIN 1.4301
- Materiał: polipropylen wypełniony talkiem, odporny na uszkodzenia mechaniczne, chemiczne i termiczne
- Kratka ze stali nierdzewnej 102×102 mm
- Mechaniczne zamknięcie i słup wody zapobiegają przenikaniu zapachów z kanalizacji
- Regulowana wysokość gardzieli 9–95 mm

Zakres dostawy

- Kratka wlotowa ze stali nierdzewnej
- Gardziel kratki 105×105 mm
- Syfon kombinowany SMART
- Zestaw uszczelniający
- Korpus odpływ boczny Ø50 mm

Numer zamówienia, Informacje logistyczne

Kod	EAN	Waga (sztuka pakowanie paleta)	Wymiary (sztuka pakowanie)	Ilość (pakowanie paleta)
APV31BLACK	8595580574895	0,46 9,26 168,2 kg	160×160×88 590×430×390 mm	20 320 szt

Gwarancje

2/6 lat * Normy
EN 1253

Dane techniczne

- Całkowita wysokość zabudowy 88-174 mm
- Rozmiar rury odpływowej 50 mm
- Przepływ z kratką wlotową 37 l/min
- Klasa obciążenia K3 300 kg
- Syfon 30 mm