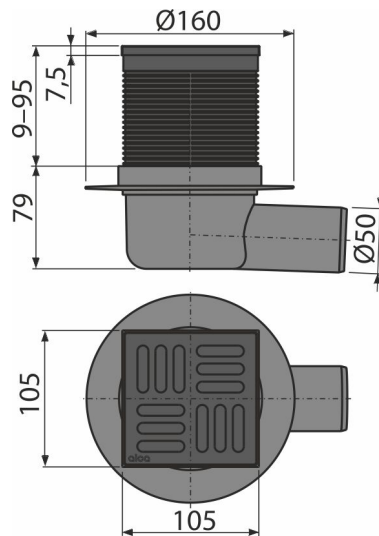
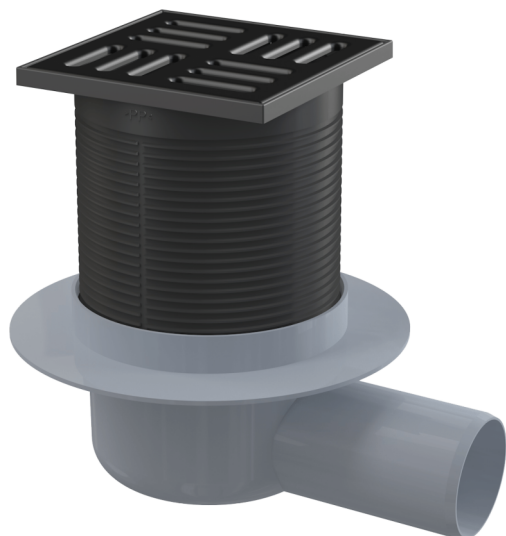


# APV31BLACK

Sifon pardoseală 105×105/50 mm ieșire laterală, grătar din oțel inoxidabil negru-mat, sistem de reținere a mirosurilor combinat SMART



## Aplicație

Acces pentru scaune cu rotile  
Pentru evacuarea apei din incinta de duș  
Pentru spații tehnice în care utilizarea sifonului nu se face des sau la interval regulat (spălătorie, cameră centrală, pivnițe)

## Caracteristici

- Culoare: negru-mat
- Conectare laterală la evacuare – Ø50 mm
- Guler de izolație pentru conectarea la sistemul de impermeabilizare al clădirii
- Sifon anti miros combinat SMART
- Compatibilitatea cu sifoanele de pardoseală include sifon anti-miros SMART, umed sau uscat
- Material: oțel inoxidabil AISI 304, DIN 1.4301
- Material: polipropilenă rezistentă la șocuri mecanice, chimice sau termice
- Grătar din oțel inoxidabil 102×102×5 mm
- Coloană de apă și clapeta mecanică previn eficient mirosurile din canalizare
- Guler reglabil pe înălțime 9–95 mm

## Conținutul pachetului

- Grătar design din oțel inoxidabil
- Guler sifon de pardoseală 105×105 mm
- Sifon anti miros combinat SMART
- Kit de etanșare
- Corpul sifonului Ø50, evacuare laterală

## Detalii pentru comandă, Informații logistice

Cod	EAN	Greutate (buc   ambalare   palet)	Dimensiuni (buc   ambalare)	Cantitate (ambalare   palet)
APV31BLACK	8595580574895	0,46   9,26   168,2 kg	160×160×88   590×430×390 mm	20   320 buc

**Garanție** 2/6 ani \* **Norme** EN 1253

## Parametrii tehnici

- Înălțime totală de instalare 88-174 mm
- Diametrul țevii Deșeuri 50 mm
- Debit de apă admis de grătar 37 l/min
- Clasa de sarcină – K3 300 kg
- Sifon anti miros 30 mm