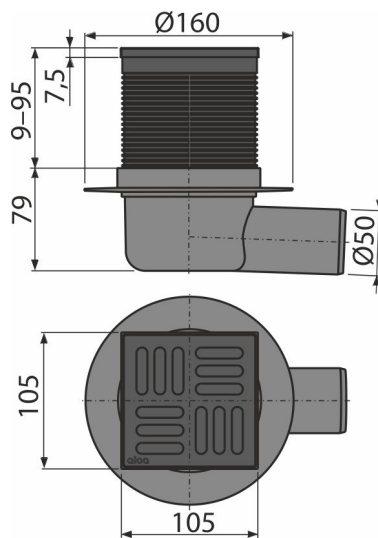
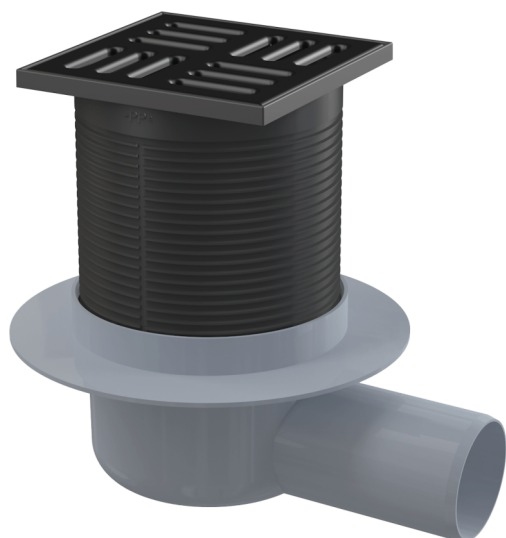


APV31BLACK

Зливний трап 105×105/50 мм бічний стік, решітка з нержавіючої сталі, чорний-мат, гідрозатвор комбінований SMART



Галузь застосування

Для безбар'єрного доступу
Для водовідведення на рівні підлоги
Для внутрішніх приміщень, де не очікується регулярне використання зливного трапа (пральні, котельні, підвали)

Характеристика

- Колір: чорний-мат
- Бокове підключення до каналізаційного стоку Ø50 мм
- Ізоляційний комір для зручного монтажу гідроізоляції підлоги
- Гідрозатвор – комбінований SMART
- Сумісність з іншими складовими частинами зливного трапа, включно мокрому, сухого і комбінованого гідрозатвори SMART
- Матеріал: нержавіюча сталь AISI 304, DIN 1.4301
- Матеріал: поліпропілен, стійкий до механічних, хімічних і термічних пошкоджень
- Решітка з нержавіючої сталі 102×102×5 мм
- Водяний стовп і механічна заслінка ефективно перешкоджають проникненню неприємного запаху з каналізації
- Регульована по висоті горловина 9–95 мм

Зміст комплекту

- Дизайн-решітка з нержавіючої сталі
- Горловина зливного трапа 105×105 мм
- Гідрозатвор – комбінований SMART
- Комплект прокладок
- Корпус зливного трапа з боковим підключенням до стоку Ø50 мм

Код замовлення, Логістична інформація

Код	EAN	Вага (шт упаковка палета)	Розміри (шт упаковка)	Кількість (упаковка палета)
APV31BLACK	8595580574895	0,46 9,26 168,2 кг	160×160×88 590×430×390 мм	20 320 шт

Гарантія 2/6 років * Властивості EN 1253

Технічні характеристики

- Загальна висота монтажу 88-174 мм
- Стічна труба 50 мм
- Швидкість стоку води 37 l/min
- Клас навантаження K3 300 kg
- Гідрозатвор 30 мм