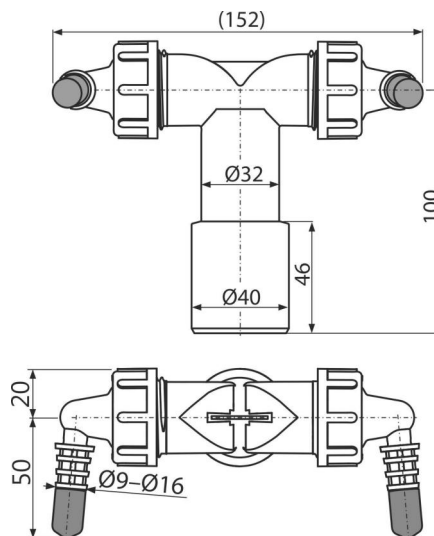


P157Z

Преход с два конектора G1"/8-16 с клапи, DN40



Приложение

За свързване на до два уреда
Свързва различни уреди към тръбата за отпадни води

Характеристики

- Две връзки за свързване на електрически уреди: сушилни, бойлери, климатик, рекуперация на топлина и др.
- Клапаните с преграда служат за насочване на потока вода към канализацията
- Материал: полипропилен
- Директна връзка с HT DN40 / DN32 - няма нужда от друг клапан при инсталиране на допълнителен домакински уред
- Червената тапа се използва за заслепяване на конектора, ако не се използва.

Обхват на доставката

- Съединение 8-16 мм - 2 бр
- Корпус на съединителя
- Уплътнение
- Съединителни уплътнения 2 бр
- Тапа 1 бр
- Обратен клапан 2 бр

Продуктов код, Логистична информация

Код	EAN	Тегло (брой опаковка палет)	Размери (брой опаковка)	Количество (опаковка палет)
P157Z	8595580574949	0,10 5,14 163,9 кг	152x70x120 590x390x240 мм	50 1400 бр

Гаранция

2/2 гаранция *

Технически спецификации

- Съединител за маркуч 8-16 mm
- Резба за връзка със сифона 1 "