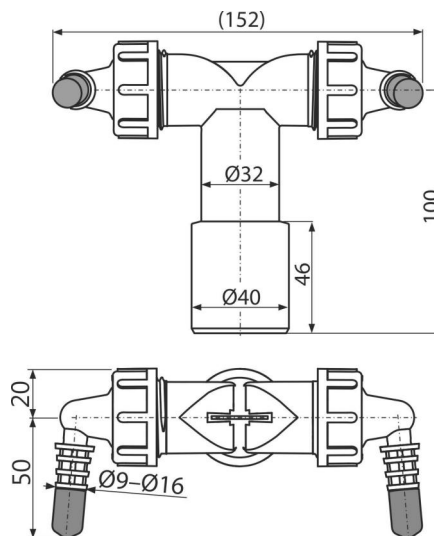


# P157Z

Dvojité kolínko G1"/8-16 s klapkami, DN40



### Použití

Pro napojení až dvou spotřebičů  
Pro připojení odpadu k různým zařízením

### Vlastnosti

- Dvě kolínka k napojení spotřebičů – sušičky, kotle, klimatizace, rekuperace, atd.
- Klapky s přepážkou slouží k usměrnění proudu vody do odpadu
- Materiál: polypropylen
- Přímé napojení na HT DN40/DN32 - bez nutnosti dodatečné montáže sifonu při instalaci dalšího spotřebiče
- Zátka kolínka slouží k zaslepení kolínka, pokud není používáno

### Rozsah dodávky

- Kolínko 8-16 mm 2 ks
- Tělo kolínka
- Těsnění
- Těsnění kolínka 2 ks
- Zátka 1 ks
- Zpětná klapka 2 ks

### Objednávací kód, Logistické informace

Kód	EAN	Hmotnost (kus   balení   paleta)	Rozměr (kus   balení)	Množství (balení   paleta)
P157Z	8595580574949	0,10   5,14   163,9 kg	152x70x120   590x390x240 mm	50   1400 ks

### Záruky

2/2 roky \*

### Technické parametry

- Přípojka na hadice 8-16 mm
- Závit pro připojení k sifonu 1 "