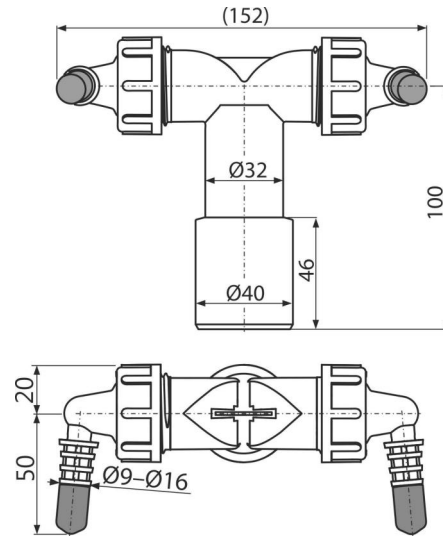


P157Z

Doppelanschluss G1"/8-16 mit Klappen, DN40



Anwendung

Für Anschluss bis zu zwei Geräten nebude

Eigenschaften

- Zwei Bögen zum Anschluss von Geräten - Trockner, Boiler, Klimaanlage, Rekuperation usw.
- Klappen mit Trennwand leiten den Wasserfluss in den Abfall
- Material: Polypropylen
- Direkte Anbindung zu HT DN40 / DN32 - ohne Installation eines zusätzlichen Siphons, wenn weitere Haushaltsgeräte installiert werden
- Stöpsel dient als Blende des Anschlusswinkels, falls der nicht benutzt wird.

Verpackungsinhalt

- Anschlusswinkel 8-16 mm- 2 Stück
- Anschlusswinkel
- Dichtung
- Anschlusswinkel 2 Stück
- Stöpsel 1 Stück
- Rückschlagklappe 2 Stück

Bestellnummer, Logistische Informationen

Code	EAN	Gewicht (stück menge palette)	Maße (stück menge)	Verpackung (menge palette)
P157Z	8595580574949	0,10 5,14 163,9 kg	152x70x120 590x390x240 mm	50 1400 Stk.

Die Garantien

2/2 jahre *

Technische Parameter

- Schlauchanschluss 8-16 mm
- Anschlussgewinde an Siphon 1 "