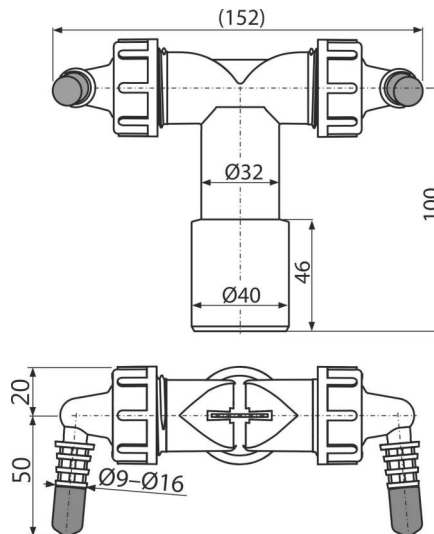


# P157Z

Dupla csonc G1"/8-16 szelepekkel, DN40



## Alkalmazás

Két fogyasztó csatlakozásához

Különbéle berendezések csatlakozásához a szennyacatornára

## Jellemzők

- Csöcsonc a berendezések bekötéséhez - szűrítők, kazánok, légkondicionálók, hővisszanyerő, stb
- A csappantyúk a víz áramlására szolgálnak, a lefolyóba
- Anyag: polipropilén
- Közvetlen bekötés HT DN40/DN32 – nem szükséges a szifon utólagos beszerelése egyéb háztartási gépek bekötéséhez
- A dugó a csöcsonc lezárását szolgálja, amikor használaton kívül van

## Csomag tartalma

- Csöcsonc 8-16mm 2 db
- A csöcsonc teste
- Tömítés
- Csöcsonc tömítések 2 db
- Dugó 1 db
- Visszacsapó szelep – 2 db

## Rendelési szám, Logisztikai információk

Kód	EAN	Súly (db   csomagolás   paletta)	Méret (db   csomagolás)	Mennyiség (csomagolás   paletta)
P157Z	8595580574949	0,10   5,14   163,9 kg	152x70x120   590x390x240 mm	50   1400 db

## Garanciák

2/2 év \*

## Műszaki adatok

- Tömlő csatlakozó 8-16 mm
- Menet a szifon csatlakozásához 1 "