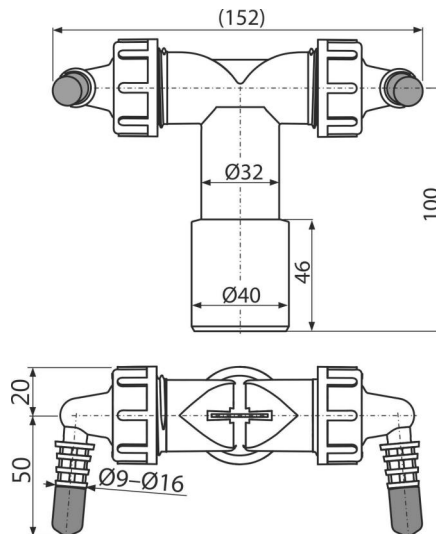


# P157Z

დაქანებული სადრენაჟე არხი სიმეტრიული გაფართოებით, G1"/8-16 კლასანებით, DN40



## განმარტება

მაქსიმუმ ორ მოწყობილობასთან დაერთებისთვის ემსახურება კანალიზაციის სხვადასხვა წყაროებთან დაკავშირებას.

## დამახასიათებელი

- გადატვირვის ბერკეტები განაპირობებენ წყლის შევსების დროს წყლის ნაკადის მიმართულებას
- მასალა: პოლიპროპილენი
- პირდაპირი კავშირი კანალიზაციის მილთან Ø40/32 მმ - მეორე საყოფაცხოვრებო ტექნიკის დამონტაჟებისას დამატებითი სიფონის საჭიროების გარეშე.
- ლილაკი გამოიყენება მუხლის დახშობისთვის, რომელიც არ გამოიყენება

## კომპლექტის შემადგენლობა

- მუხლის კორპუსი
- შუასადები
- დამშობი-გადაყვანი 2 ცალი.
- საცობი 1 ცალი.
- უკუგამშვები 2 ცალი.

## ქეკვების ნომერი, ლოგისტიკური ინფორმაცია

კოდი	EAN	წონა (ცალი   შეფუთვა   პლატაზე)	ზომები (ცალი   შეფუთვა)	რაოდენობა (შეფუთვა   პლატა)
P157Z	8595580574949	0,10   5,14   163,9 კგ	152x70x120   590x390x240 მმ	50   1400 ცალი

## გარანტია

2/2 years \*

## ტექნიკური მახასიათებლები

- შლანგის დამაკავშირებლის დიამეტრი 8-16 mm
- სიფონთან დამაკავშირებელი კუთხეილი 1 "