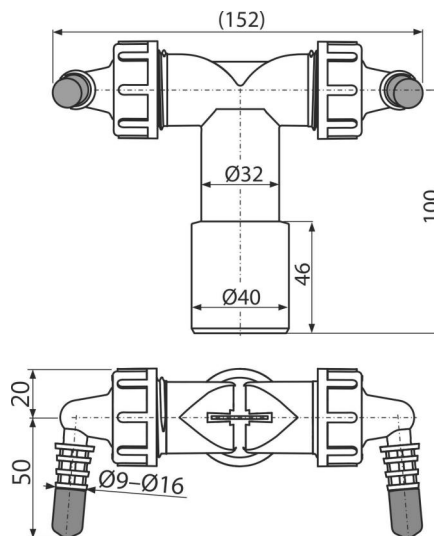


P157Z

Podwójne kolano G1"/8-16z zaworem, DN40



Zastosowanie

Do podłączeniu dwóch urządzeń

Służy do podłączania odpływu z różnych sprzętów AGD

Cechy

- Dwie wtyczki do podłączenia urządzeń - suszarki, bojlera, klimatyzacji, rekuperacji itp.
- Klapki z przegrodą służą do kierowania przepływu wody do odpływu
- Materiał: polipropylen
- Bezpośrednie połączenie HT DN40/DN32 – bez potrzeby instalacji dodatkowego syfonu podczas montażu innego urządzenia
- Korek koloru czerwonego służy do zabezpieczenia kolana, jeśli nie jest używane.

Zakres dostawy

- Kolano 8-16 mm 2 szt
- Korpus kolana
- Uszczelka
- Uszczelki kolana 2 szt
- Korek 1 szt
- Zawór zwrotny 2 szt

Numer zamówienia, Informacje logistyczne

Kod	EAN	Waga (sztuka pakowanie paleta)	Wymiary (sztuka pakowanie)	Ilość (pakowanie paleta)
P157Z	8595580574949	0,10 5,14 163,9 kg	152x70x120 590x390x240 mm	50 1400 szt

Gwarancje

2/2 lat *

Dane techniczne

- Przyłącza węży 8-16 mm
- Gwint do połączenia z syfonem 1 "