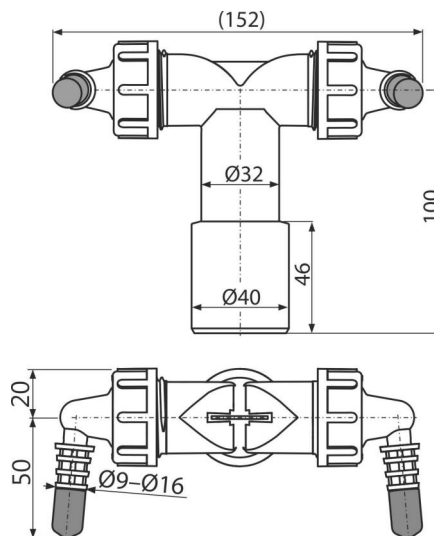


P157Z

Cot dublu G1"/8-16 cu supapa, DN40



Aplicație

Pentru conectarea de până la două aparate
Conectează diverse aparate la conducta de evacuare.

Caracteristici

- Două coturi pentru conectarea aparatelor electrice: uscătoare, cazane, aer condiționat, aparatelor de recuperare a căldurii etc.
- Supapele cu partiție servesc la direcționarea fluxului de apă la scurgere
- Material: polipropilenă
- Conectare directă la HT DN40 / DN32 - nu este nevoie de un alt sifon atunci când instalați aparate de uz casnic suplimentar
- Dopul de culoare roșie este utilizat pentru blocarea conectorului, în cazul în care acesta nu este utilizat

Conținutul pachetului

- Conector 8 mm-16mm- 2 buc
- Conector
- Garnitură
- Garnituri conector 2 buc
- Dop 1 buc
- SUPAPĂ ANTI-RETUR 2 buc

Detalii pentru comandă, Informații logistice

Cod	EAN	Greutate (buc ambalare palet)	Dimensiuni (buc ambalare)	Cantitate (ambalare palet)
P157Z	8595580574949	0,10 5,14 163,9 kg	152x70x120 590x390x240 mm	50 1400 buc

Garanție 2/2 ani * **Codul vamal** 73249000

Parametrii tehnici

- Racord furtun 8-16 mm
- Dimensiunea filetelui pentru racordarea sifonului 1 "