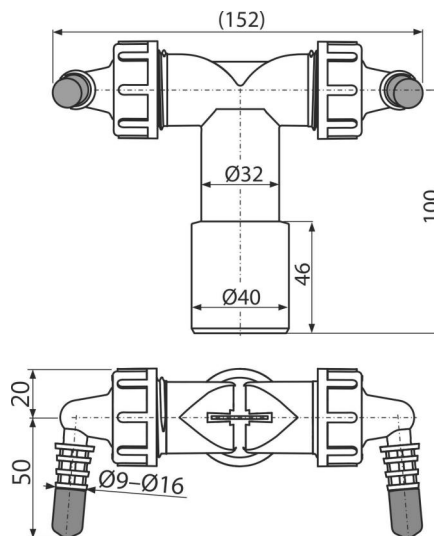


# P157Z

Колено с двумя штуцерами G1"/8-16 с клапанами, DN40



### Область применения

Для подключения до двух устройств  
Служит для подключения стоков к разным источникам

### Характеристика

- Два колена для подключения техники - сушилок, бойлеров, кондиционеров, рекуперации и т.д.
- Заслонки с перегородкой служат для направления потока воды в водосток
- Материал: полипропилен
- Прямое подключение к канализационной трубе Ø40/32 мм – без необходимости установки дополнительного сифона при установке второго бытового прибора
- Пробка используется для заглушки колена, которое не используется

### Содержание комплекта

- Колено 8-16 мм 2 шт.
- Корпус колена
- Прокладка
- Уплотнение-переходник 2 шт.
- Пробка 1 шт.
- Обратный клапан 2 шт.

### Код заказа, Логистическая информация

Код	EAN	Вес (шт   упаковка   паллета)	Размеры (шт   упаковка)	Количество (упаковка   паллета)
P157Z	8595580574949	0,10   5,14   163,9 кг	152×70×120   590×390×240 мм	50   1400 шт

### Гарантии

2/2 лет \*

### Технические параметры

- Диаметр шлангового штуцера 8-16 мм
- Резьба для подключения к сифону 1 "