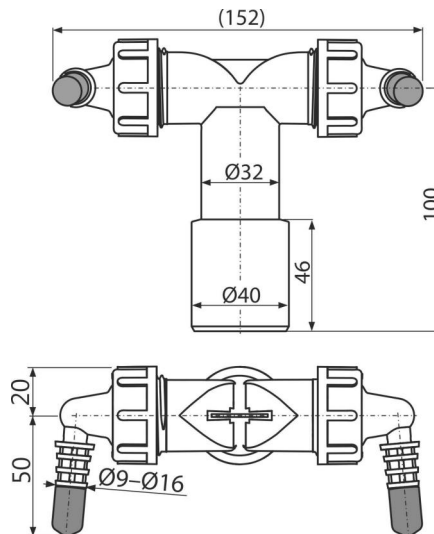


P157Z

Коліно з двома штуцерами G1"/8-16 з клапанами, DN40



Галузь застосування

Для підключення до двох пристроїв
Служить для підключення стоків до різних джерел

Характеристика

- Два коліна для підключення техніки – сушарок, бойлерів, кондиціонерів, рекуперації тощо.
- Заслінки з перегородкою служать для направлення потоку води у водостік
- Матеріал: поліпропілен
- Пряме підключення до каналізаційної труби Ø40 / 32 мм - без необхідності установки додаткового сифона при установці другого побутового приладу
- Пробка використовується для заглушки коліна, яке не використовується

Зміст комплекту

- Коліно 8-16 мм 2 шт.
- корпус коліна
- Прокладка
- Ущільнення-перехідник 2 шт.
- Пробка 1 шт.
- Зворотний клапан 2 шт.

Код замовлення, Логістична інформація

Код	EAN	Вага (шт упаковка палета)	Розміри (шт упаковка)	Кількість (упаковка палета)
P157Z	8595580574949	0,10 5,14 163,9 кг	152x70x120 590x390x240 мм	50 1400 шт

Гарантія

2/2 років *

Технічні характеристики

- Діаметр шлангового штуцера 8-16 мм
- Різьба для підключення до сифона 1 "